

### DESCRIZIONE DEL PRODOTTO

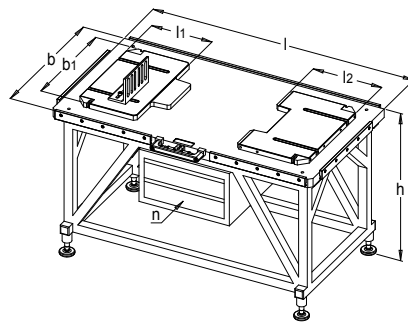
» Con base inferiore e armadio per gli utensili

### MATERIALE

» 1.1730

### CONTENUTO DELLA CONFEZIONE

- » 1 multi olio ad alta efficienza VMM 4/1/400
- » 1 martello in rame V 22060/1000
- » 2 leve di montaggio H 40605/300
- » 4 golfari girevoli E 1270/16
- » 1 Livella MNV 1000/200



n <sup>1)</sup>	max. kg <sup>2)</sup>	p <sup>3)</sup>	b1	l1	l2	h	b	l	N°	EUR
2	3000	6	346	266	296	850	496	<b>1156</b>	H 4062/496/1156	< >
2	3000	6	596	346	396	850	796	<b>1496</b>	H 4062/796/1496	< >
1	5000	8	796	466	496	660	996	<b>1846</b>	H 4062/996/1846	< >

1) n: Numero cassetti

2) Kg max.: capacità di carico massima

3) p: Pressione di esercizio



Consigli tecnici sul "Tavolino di montaggio": [www.meusburger.com/assembly-table](http://www.meusburger.com/assembly-table)