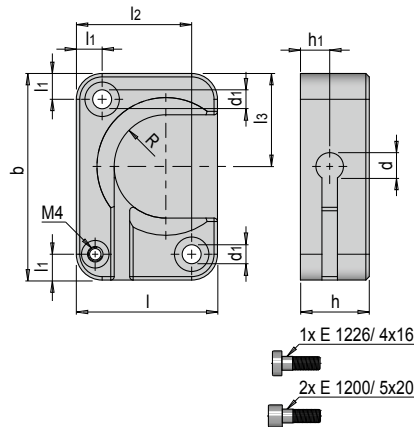


DESCRIZIONE DEL PRODOTTO

- » Ideali per il monitoraggio della forza di chiusura nelle macchine per lo stampaggio a iniezione
- » La forma innovativa protegge i comparatori da eventuali danni
- » I magneti al neodimio di alta qualità consentono anche il montaggio senza avvitamento

MATERIALE

- » Alluminio anodizzato naturale



d	d1	h	h1	l	l1	l2	l3	R	t max. MA ¹⁾	b	N°	EUR
8	5,5	20	8,5	41	7,5	33,5	27	15	80	60	MAU 5004/60	<>

1) t max. MA: Massima resistenza termica del magnete [°C]