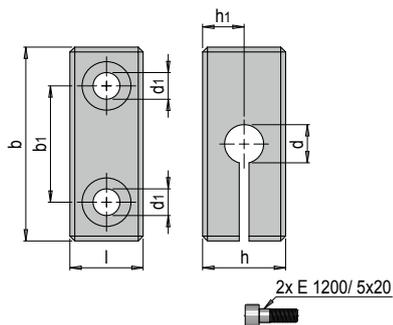


### DESCRIZIONE DEL PRODOTTO

- » Ideali per il monitoraggio della forza di chiusura nelle macchine per lo stampaggio a iniezione
- » Forma compatta per il posizionamento sopra o dentro la metà dello stampo

### MATERIALE

- » Alluminio anodizzato naturale



b1	d	d1	h	h1	l	b	N°	EUR
24	8	5,5	17	8,5	15	40	MAU 5002/40	< >