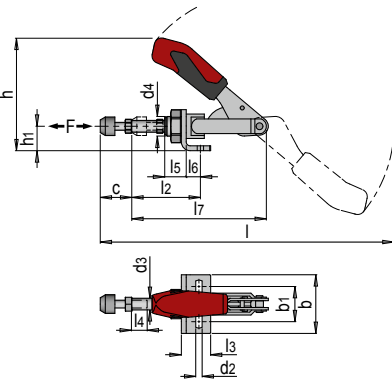


DESCRIZIONE DEL PRODOTTO

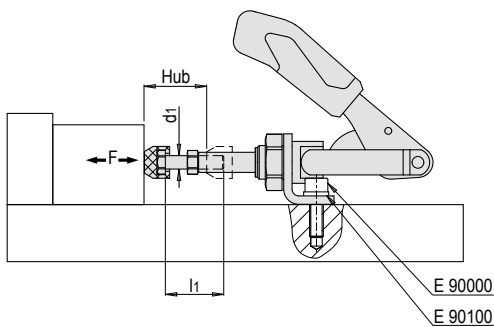
- » Attrezzo di bloccaggio a pressione e a trazione
- » Versioni: 2 e 3 con bussole di supporto temperate
- » Componenti della leva e asta di spinta in acciaio bonificato
- » Impugnatura ergonomica a due componenti



MATERIALE

- » Acciaio, zincato e passivato

c min.	c max.	b	h	l	b1	h1	d2	l2 min.	l2 max.	d3	l3	d4	l4	l5	l6	l7	Tipo	N°	EUR	
12	20	30	61	165	16	- 19,5	15	4,5	25	44	8	20	M12 x 1,5	20	16	7	91	1	HWS 254/ 1	<>
17	25	50	86	218	31,8 - 36	20	5,6	33	58	10	34	M16 x 1,5	20	19	12,5	114	2	HWS 254/ 2	<>	
22	35	60	108	270	29,5 - 42,5	25	6,5	37	69	12	30	M20 x 1,5	30	22	13	140	3	HWS 254/ 3	<>	



Tipo	F	d1	l1	Corsa
1	1,0 kN	M 4	20	20
2	2,0 kN	M 6	25	26
3	2,5 kN	M 8	35	32