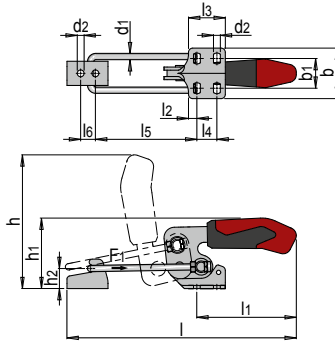


DESCRIZIONE DEL PRODOTTO

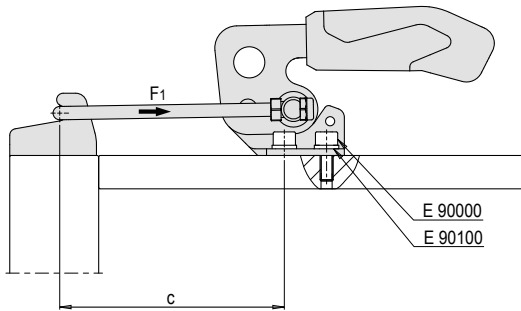
- » Impugnatura ergonomica a due componenti
- » Con bussole di supporto temprate
- » Tirante in acciaio bonificato

MATERIALE

- » Acciaio, zincato e passivato



b	h	l max.	b1	d1	h1	l1	d2	h2	l2	l3	l4	l5 min.	l5 max.	l6	Tipo	N°	EUR
38	99	159	19,5 - 23,5	4	47	69	5,2	12	6,4	26	13	38	72	11	2	HWS 250/ 2	< >
48	136	216	24,5 - 32	6	70	93	6,5	19	8	35	19	48,5	96	14	3	HWS 250/ 3	< >



Tipo	F1	c min.	c max.
2	1,6 kN	42	76
3	3,2 kN	53,5	101