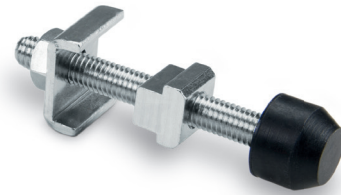
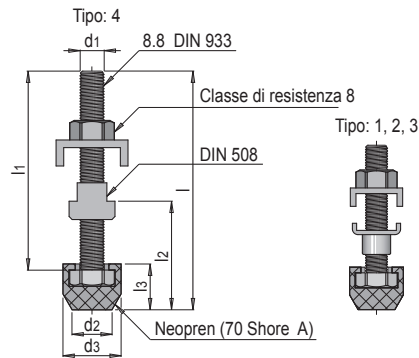


DESCRIZIONE DEL PRODOTTO

- » Pezzi in acciaio zincato e passivati
- » Vite a testa esagonale bonificata
- » Con cappuccio di protezione rimovibile

MATERIALE

- » Acciaio, zincato e passivato



l	d1	l1	d2	l2 min.	l2 max.	d3	l3	Tipo	N°	EUR
32	M 4	25	7	13	20	11	8,5	0	HWS 2002/ 0	<>
38	M 5	30	8	17	24	12,5	10	1	HWS 2002/ 1	<>
45	M 6	35	10	19	28	15	12	2	HWS 2002/ 2	<>
58	M 8	45	13	22	34	19	15	3	HWS 2002/ 3	<>
78	M 8	65	13	21	50	19	15	4	HWS 2002/ 4	<>