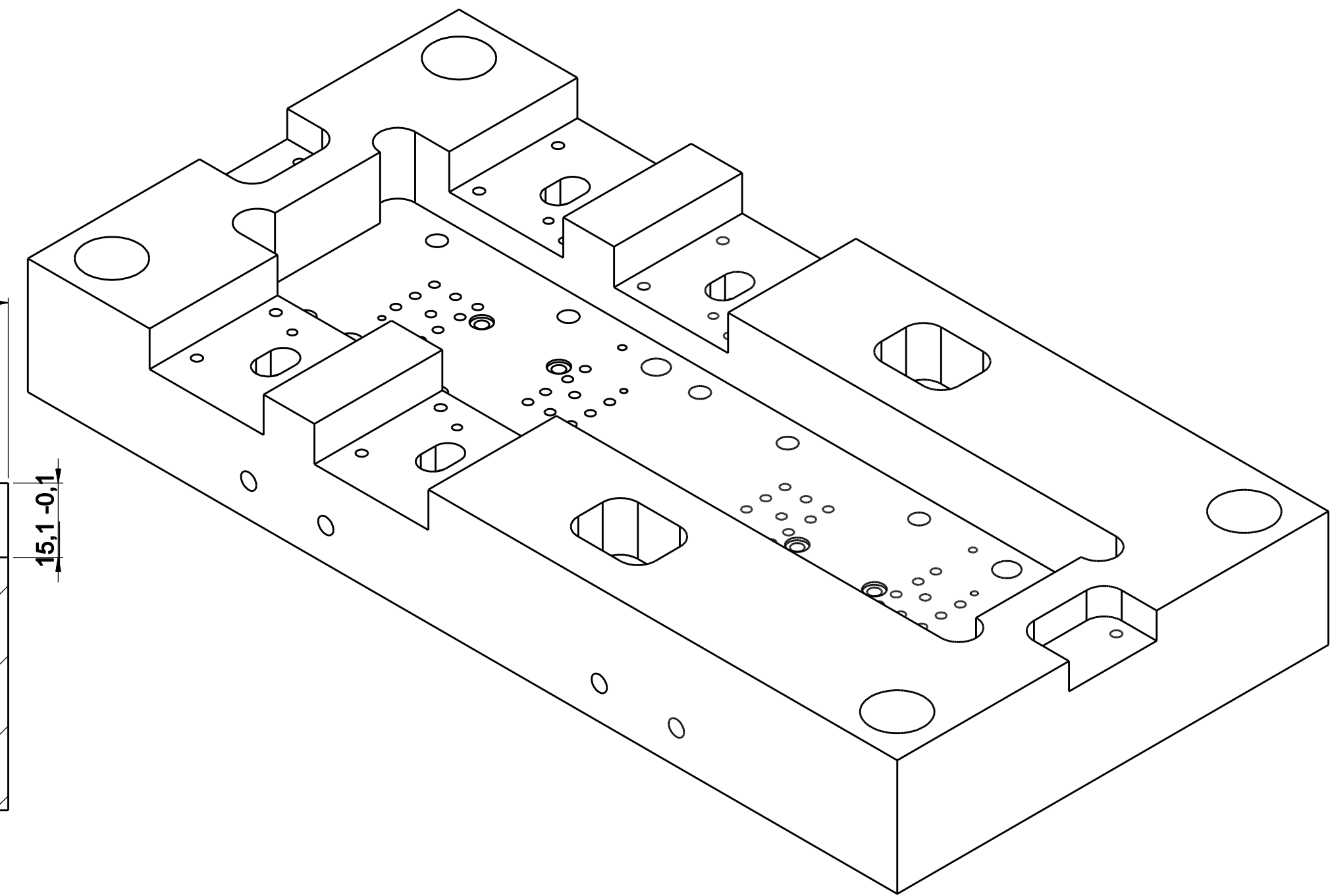
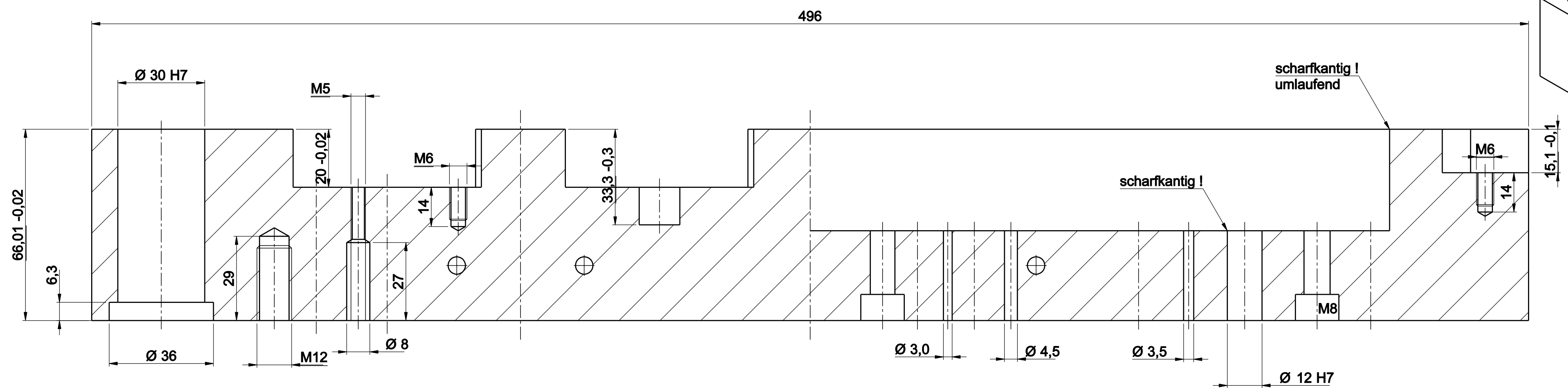
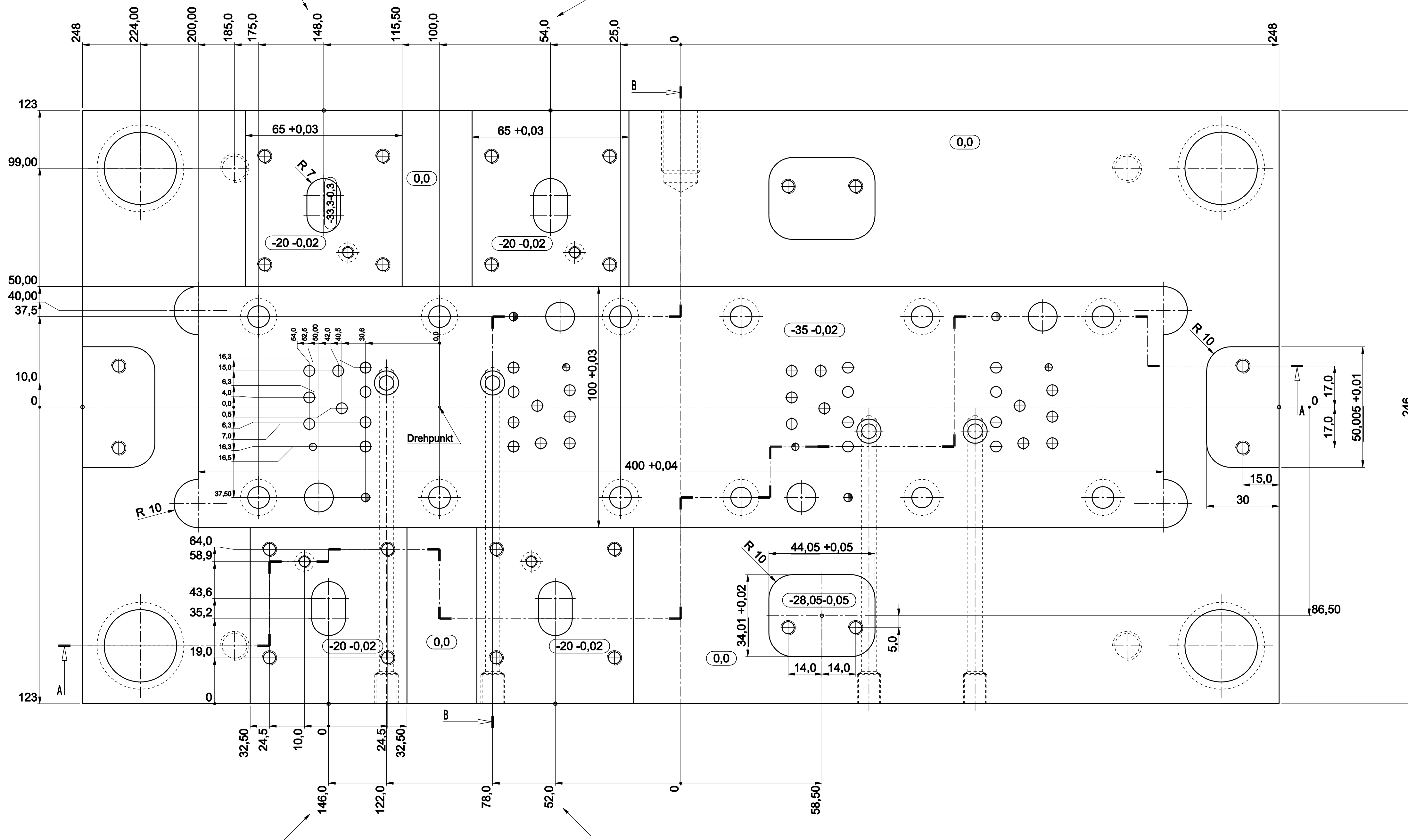


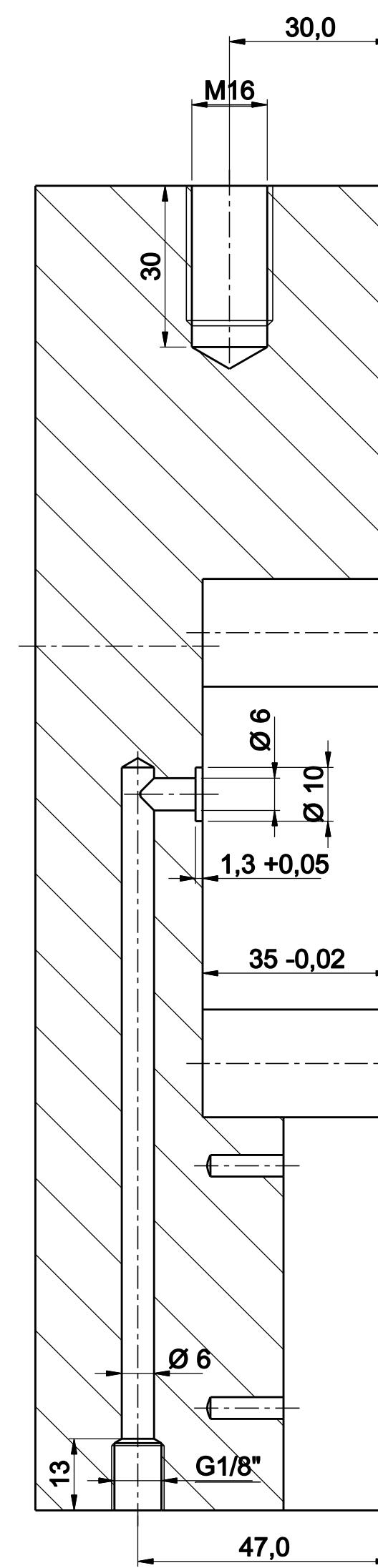
Schnitt A-A



Achtung! Schieberbahnen versetzt



Schnitt B-B



1,0

	6,3
Toleranz:	0 = ±0,5
	0,0 = ±0,1
Änderungsindex:	scharf markierte Kanten ja <input checked="" type="checkbox"/> nein <input type="checkbox"/>
	0,00 = ±0,01

Kunde:	Meusburger	Gez.:	vok				
Datum:	30/04/2014	Kontr.:		Zeichnung-Nr.:	1730	Material:	-
Pos:	01	Bez.:	P 246 496/ 66/1730	Menge:	1	Auftrag:	1/1
Kesselstraße 42 Tel. 0043(0)5574 6706-0				A-6960 Wolfurt www.meusburger.com			
				meusburger			