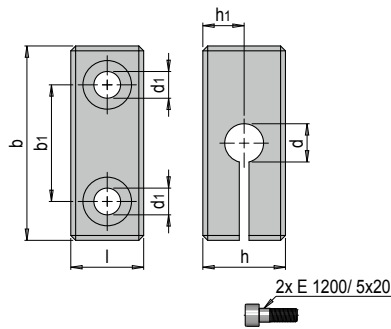


PRODUKTBESCHREIBUNG

- » Ideal zur Überwachung der Schließkraft von Spritzgießmaschinen
- » Kompakte Bauformen zum Einbringen auf oder in den Formhälften

MATERIAL

- » Natureloxiertes Aluminium



b1	d	d1	h	h1	l	b	Nr.	EUR
24	8	5,5	17	8,5	15	40	MAU 5002/40	< >