

### PRODUKTBESCHREIBUNG

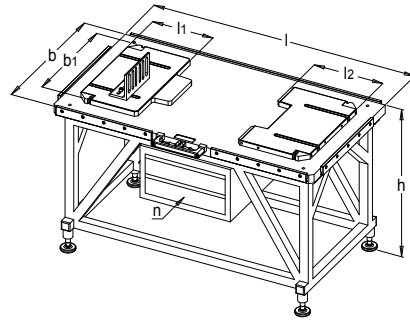
» Mit Untergestell und Werkzeugschrank

### MATERIAL

» 1.1730

### LIEFERUMFANG

- » 1 Hochwirksames Multiöl VMM 4/1/400
- » 1 Kupferhammer V 22060/1000
- » 2 Montiereisen H 40605/300
- » 4 Ringschrauben E 1270/16
- » 1 Wasserwaage MNV 1000/200



n <sup>1)</sup>	max. kg <sup>2)</sup>	p <sup>3)</sup>	b1	l1	l2	h	b	l	Nr.	EUR
2	3000	6	346	266	296	850	496	<b>1156</b>	H 4062/496/1156	< >
2	3000	6	596	346	396	850	796	<b>1496</b>	H 4062/796/1496	< >
1	5000	8	796	466	496	660	996	<b>1846</b>	H 4062/996/1846	< >

1) n: Anzahl Schubladen

2) max. kg: maximale Belastbarkeit

3) p: Betriebsdruck



TechnikTipps zum Thema „Montagetisch“: [www.meusburger.com/montagetisch](http://www.meusburger.com/montagetisch)