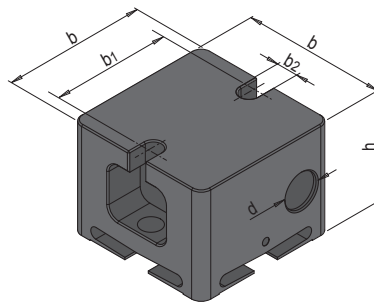




System 1


PRODUKTBESCHREIBUNG

- » Referenzelement direkt im Elektrodenhalter eingebracht
- » Mit Chipvorbereitung
- » Inklusive Befestigungsschrauben



MATERIAL

- » 1.0038, brüniert

| b | h | d | b2 | b1 |  Stk. / VPE | Nr. | EUR |
|----|----|----|-----|----|---|--------------------|-----|
| 54 | 40 | 13 | 6,7 | 40 | 1 | HER 1252/40 | <> |
| 54 | 40 | 13 | 6,7 | 40 | 12 | HER 1252/40/Set-12 | <> |