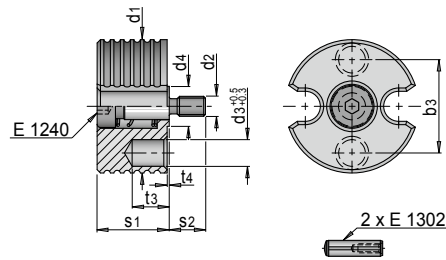


### PRODUKTBESCHREIBUNG

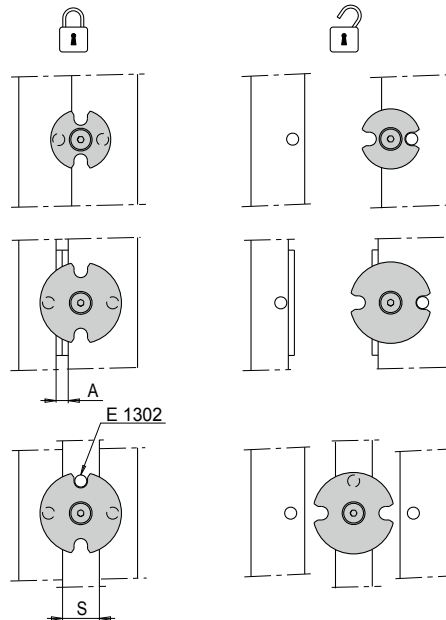
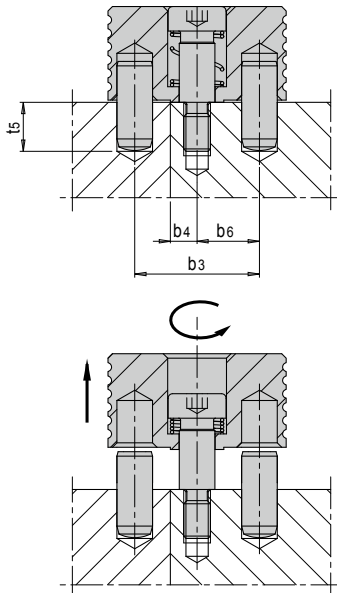
- » Unverlierbares Transportschloss zur Sicherung der Trennebene
- » Schließen und Öffnen ohne Demontage
- » Ohne Werkzeug bedienbar

### MATERIAL

- » 1.2312



t3	t4	d2	d3	d4	s1	s2	b3	d1	Nr.	EUR
10	0,5	M6	8	12	21,5	11	28	40	E 1936/ 40	<>
10	1	M6	8	14	21,5	11	48	60	E 1936/ 60	<>



d1	b3	b4	b6	t5	S	A max.
40	28	6	14	8	-	-
60	48	7	24	8	17-36	11