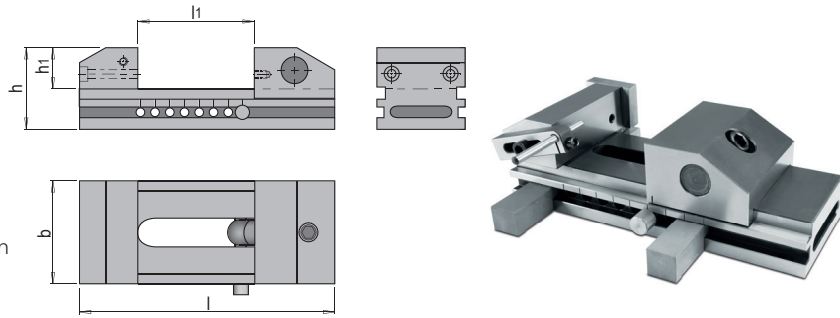


### PRODUKTBESCHREIBUNG

- » Für horizontale, vertikale und seitliche Fräs-, Schleif-, Kontroll- und Erodierarbeiten
- » Allseitig haarwinkelgenau feinstgeschliffen
- » Niederzugeffekt verhindert ein Abheben des Werkstücks
- » Winkelgenauigkeit und Parallelität von 0,003/100 mm
- » Betätigung über Innensechskantschlüssel und Schnellverstellung mittels Steckwelle



### MATERIAL

- » Gehärteter Stahl, 60 HRC

### LIEFERUMFANG

- » Inklusive Aufspannpratzen, Spanschlüssel, verstellbarem und festem Anschlag

Gew.	h	h1	l	l1	SK <sup>1)</sup>	b	Nr.	EUR
2,8 kg	56	28	175	80	5	60	HWS 510/ 60	<>
5,8 kg	75	40	220	100	10	75	HWS 510/ 75	<>
10,9 kg	87	45	260	120	15	100	HWS 510/100	<>
19,8 kg	100	50	330	160	20	125	HWS 510/125	<>

1) SK: Spannkraft [kN]