

Automatische Sicherheitskupplung für Temperieranschlüsse

Automatic safety hose coupler

for cooling circuit connections

- » Einfache und sichere Handhabung durch automatische Verriegelung beim Einkuppeln
- » Verhindert ein ungewolltes Entkuppeln und ist somit auch ideal für Hochtemperaturanwendungen geeignet
- » Große Auswahl durch umfangreiches Sortiment an Tüllen- und Gewindeanschlüssen
- » Easy and secure handling through automatic locking when coupling
- » Prevents an unintentional decoupling and is thus also ideally suitable for high-temperature applications
- » Wide selection through large product range in hose and threaded couplers



meusburger[®]

Technische Informationen

Technical information

Automatische Sicherheitskupplung

Automatic safety hose coupler

Bereits ab einer Wassertemperatur von 55°C besteht Verbrühungsgefahr! Ein ungewolltes Entkuppeln kann fatale Folgen haben! Die automatische Sicherheitskupplung bietet die ideale Lösung.

Already at a water temperature of 55°C there is a risk of scalding. An unintentional unplugging can have disastrous consequences. The automatic safety hose coupler offers the ideal solution.



entriegelt/unlocked



verriegelt/locked

- » Automatische Verriegelung beim Einkuppeln.
- » Einfaches und intuitives Entkuppeln per Einhandbedienung
- » Ideal geeignet auch für Hochtemperaturanwendungen aufgrund der speziellen Dichtung (Öl 200°C, Wasser 160°C)
- » Automatic locking when coupling
- » Easy and intuitive decoupling by one-hand operation
- » Ideally suited for high-temperature applications due to special sealing (oil 200°C, water 160°C).

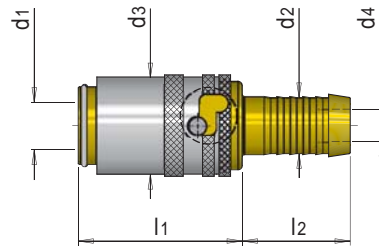


E 22006



Sicherheitskupplung mit Schlauchtülle

Safety hose coupler



Mat.: 2.0401 (CuZn) t max = 200°C p max. = 15 bar



l1	l2	d3	d4	d1	d2	Nr./No.
38	22	17	6	9	9	E 22006/ 9/ 9
	25	22	9	13	13	E 22006/13/13

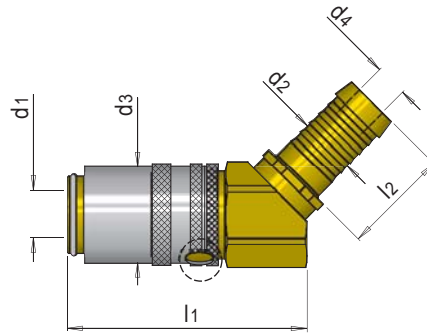


E 22026



Sicherheitskupplung mit Schlauchtülle 45°

45° safety hose coupler



Mat.: 2.0401 (CuZn) t max = 200°C p max. = 15 bar



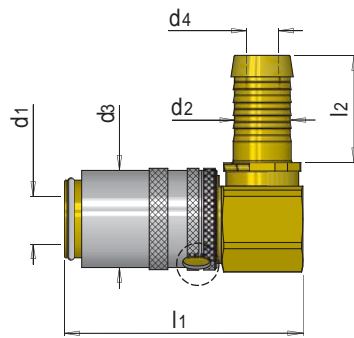
l1	l2	d3	d4	d1	d2	Nr./No.
52	22	17	6	9	9	E 22026/ 9/ 9
55	25	22	9	13	13	E 22026/13/13

E 22046



Sicherheitskupplung mit Schlauchtülle 90°

90° safety hose coupler



Mat.: 2.0401 (CuZn) t max = 200°C p max. = 15 bar



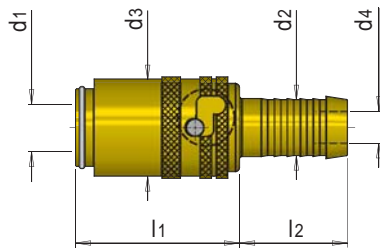
l1	l2	d3	d4	d1	d2	Nr./No.
56	22	17	6	9	9	E 22046/ 9/ 9
	25	22	9	13	13	E 22046/13/13

E 22106



Sicherheitskupplung mit Schlauchtülle verschließend

Safety shut-off hose coupler



entriegelt/unlocked



verriegelt/locked



Safety

Mat.: 2.0401 (CuZn) t max = 200°C p max. = 15 bar



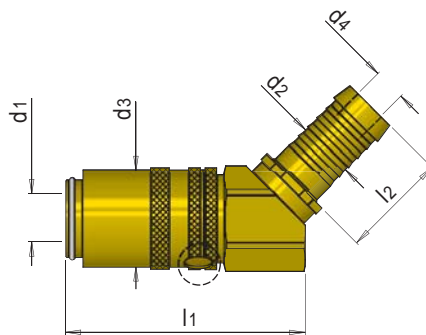
l ₁	l ₂	d ₃	d ₄	d ₁	d ₂	Nr./No.
38	22	17	6	9	9	E 22106/ 9/ 9
	25	22	9	13	13	E 22106/13/13

E 22126



Sicherheitskupplung mit Schlauchtülle 45° verschließend

45° safety shut-off hose coupler



entriegelt/unlocked



verriegelt/locked



Safety

Mat.: 2.0401 (CuZn) t max = 200°C p max. = 15 bar



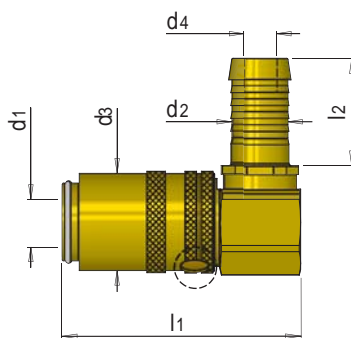
l ₁	l ₂	d ₃	d ₄	d ₁	d ₂	Nr./No.
52	22	17	6	9	9	E 22126/ 9/ 9
	25	22	9	13	13	E 22126/13/13

E 22146



Sicherheitskupplung mit Schlauchtülle 90° verschließend

90° safety shut-off hose coupler



entriegelt/unlocked



verriegelt/locked



Mat.: 2.0401 (CuZn) t max = 200°C p max. = 15 bar



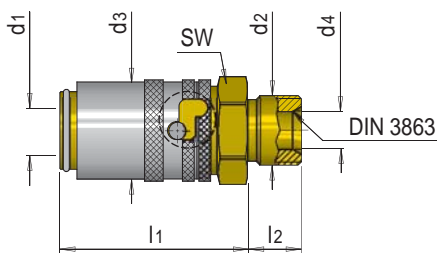
l ₁	l ₂	d ₃	d ₄	d ₁	d ₂	Nr./No.
56	22	17	6	9	9	E 22146/ 9/ 9
	25	22	9	13	13	E 22146/13/13

E 22206



Sicherheitskupplung mit Außengewinde

Safety coupler with external thread



entriegelt/unlocked



verriegelt/locked



Mat.: 2.0401 (CuZn) t max = 200°C p max. = 15 bar



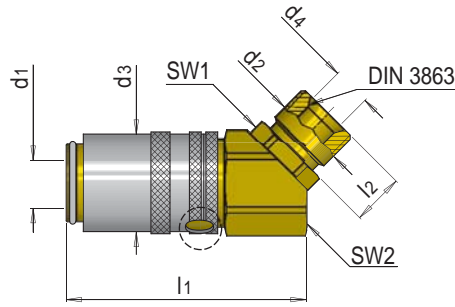
SW	l ₁	l ₂	d ₃	d ₄	d ₁	d ₂	Nr./No.
17	45	11	17	6	9	M14x1.5	E 22206/ 9/14
22	43	12.5	22	9	13	M16x1.5	E 22206/13/16
17	45	11	17	6	9	G 1/4"	E 22206/ 9/1/4
22	43	12.5	22	9	13	G 3/8"	E 22206/13/3/8

E 22226



Sicherheitskupplung mit Außengewinde 45°

45° safety coupler with external thread



Mat.: 2.0401 (CuZn) t max = 200°C p max. = 15 bar



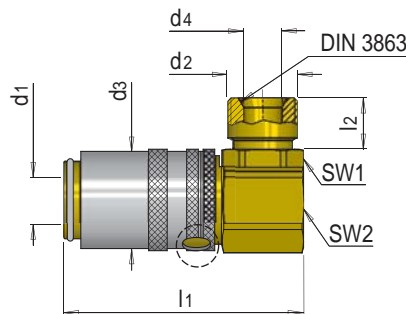
SW1	SW2	l1	l2	d3	d4	d1	d2	Nr. /No.
15	17	52	11	17	6	9	M14x1.5	E 22226/ 9/14
17	22	55	12	22	9	13	M16x1.5	E 22226/13/16
15	17	52	11	17	6	9	G 1/4"	E 22226/ 9/1/4
17	22	55	12.5	22	9	13	G 3/8"	E 22226/13/3/8

E 22246



Sicherheitskupplung mit Außengewinde 90°

90° safety coupler with external thread



Mat.: 2.0401 (CuZn) t max = 200°C p max. = 15 bar



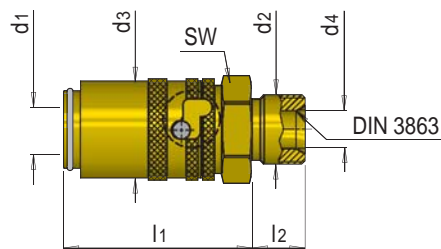
SW1	SW2	l1	l2	d3	d4	d1	d2	Nr. /No.
15	17	56	11	17	6	9	M14x1.5	E 22246/ 9/14
17	22		12	22	9	13	M16x1.5	E 22246/13/16
15	17		11	17	6	9	G 1/4"	E 22246/ 9/1/4
17	22		12.5	22	9	13	G 3/8"	E 22246/13/3/8

E 22306



**Sicherheitskupplung
mit Außengewinde
verschließend**

Safety shut-off
coupler with
external thread



Safety

Mat.: 2.0401 (CuZn) t max = 200°C p max. = 15 bar



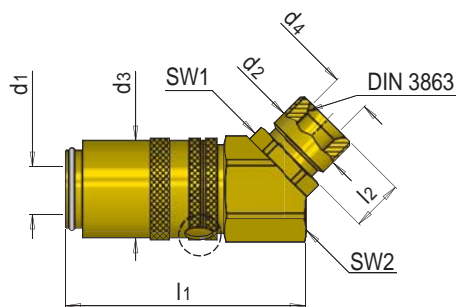
SW	l ₁	l ₂	d ₃	d ₄	d ₁	d ₂	Nr. /No.
17	45	11	17	6	9	M14x1.5	E 22306/ 9/14
22	43	12.5	22	9	13	M16x1.5	E 22306/13/16
17	45	11	17	6	9	G 1/4"	E 22306/ 9/1/4
22	43	12.5	22	9	13	G 3/8"	E 22306/13/3/8

E 22326



**Sicherheitskupplung
mit Außengewinde 45°
verschließend**

45° safety shut-off
coupler with external
thread



Safety

Mat.: 2.0401 (CuZn) t max = 200°C p max. = 15 bar



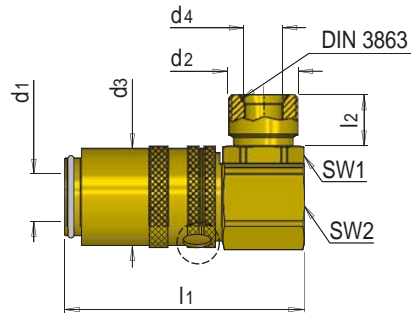
SW1	SW2	l ₁	l ₂	d ₃	d ₄	d ₁	d ₂	Nr. /No.
15	17	52	11	17	6	9	M14x1.5	E 22326/ 9/14
17	22	55	12	22	9	13	M16x1.5	E 22326/13/16
15	17	52	11	17	6	9	G 1/4"	E 22326/ 9/1/4
17	22	55	12.5	22	9	13	G 3/8"	E 22326/13/3/8

E 22346



Sicherheitskupplung
mit Außengewinde 90°
verschließend

90° safety shut-off
coupler with external
thread



entriegelt/unlocked



verriegelt/locked



Safety

Mat.: 2.0401 (CuZn) t max = 200°C p max. = 15 bar



SW1	SW2	l ₁	l ₂	d ₃	d ₄	d ₁	d ₂	Nr. /No.
15	17	56	11	17	6	9	M14x1.5	E 22346/ 9/14
17	22		12	22	9	13	M16x1.5	E 22346/13/16
15	17		11	17	6	9	G 1/4"	E 22346/ 9/1/4
17	22		12.5	22	9	13	G 3/8"	E 22346/13/3/8