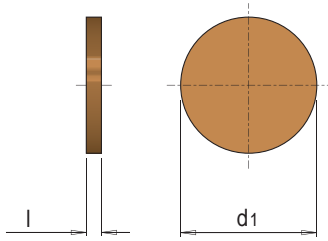
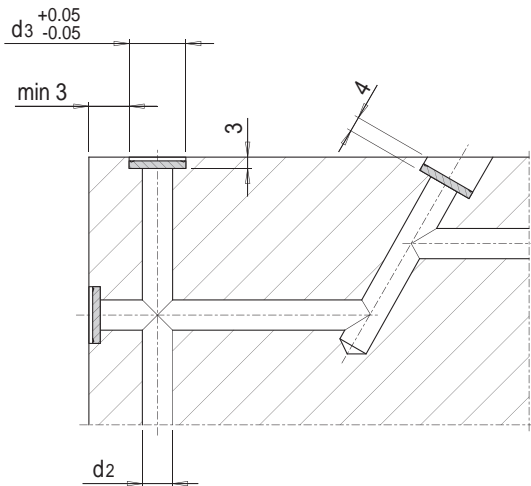


E 2072 Verschlussniete Cu Cu blank
 pastille de fermeture Cu disco di copertura Cu



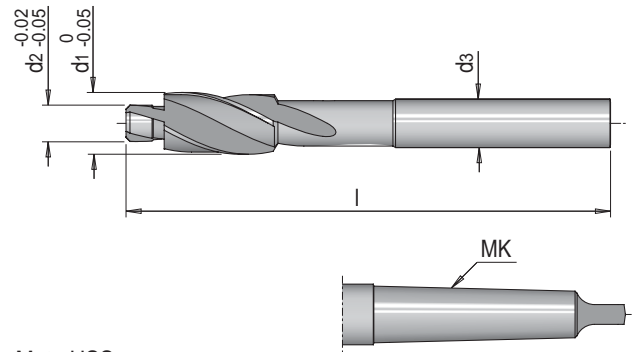
Mat.: Cu t max = 250°C p max. = 20 bar

l	d1	Nr./No.	EUR/1
2	10	E 2072/10	0,20
	12	E 2072/12	0,20
	15	E 2072/15	0,30
	18	E 2072/18	0,40
	22	E 2072/22	0,50



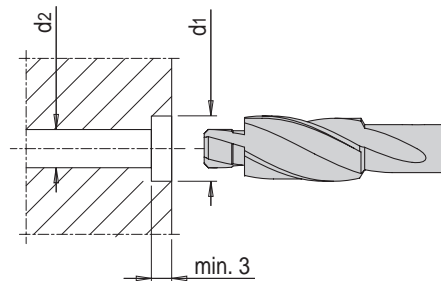
d2 (max)	d3
6	10.3
8	12.3
10	15.3
12	18.3
16	22.3

E 20731 Flachsenker für Verschlussniete counterbore tool for Cu blank
 fraise-mèche pour pastille cuivre allargatore per disco di copertura

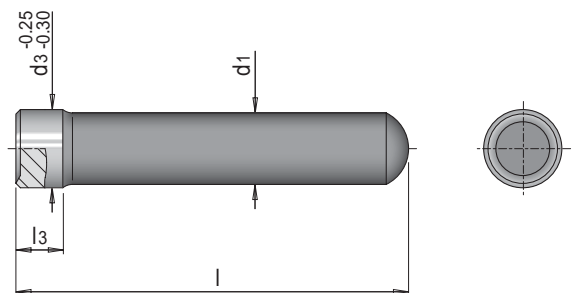


Mat.: HSS

MK	d3	d2	l	d1	Nr./No.	EUR/1
-	8	6	80	10.3	E 20731/10.3	87,00
		8	80	12.3	E 20731/12.3	62,00
	12.5	10	100	15.3	E 20731/15.3	78,00
		12	100	18.3	E 20731/18.3	82,00
MK 2	-	16	162	22.3	E 20731/22.3	138,00



E 2073 Döpper für Verschlussniete punch for Cu blank
 poinçon pour pastille Cu punzone per disco Cu



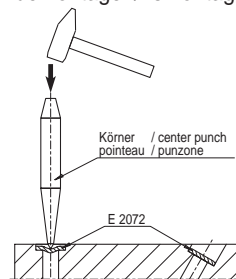
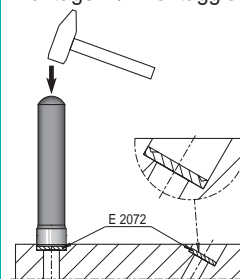
Mat.: 2379

≈ 58 HRC

d1	l	l3	d3	Nr./No.	EUR/1
9.5	120	10	10	E 2073/10	31,50
10			12	E 2073/12	34,70
13			15	E 2073/15	38,00
16			18	E 2073/18	40,20
20			22	E 2073/22	42,50

Einbau / installation
 montage / montaggio

Entfernen / removal
 démontage / smontaggio



© 2008/1 Meusburger Georg GmbH & Co KG. Alle Rechte vorbehalten. Kein Teil dieser Unterlagen darf ohne ausdrückliche schriftliche Erlaubnis der Meusburger Georg GmbH & Co KG für irgendwelche Zwecke vervielfältigt oder übertragen werden. Druckfehler und Irrtümer sowie technische Änderungen vorbehalten.

meusburger[®]

Meusburger Georg GmbH & Co KG
Formaufbauten
A-6960 Wolfurt, Kesselstraße 42

T 00 43 (0) 55 74 / 67 06-0
F 00 43 (0) 55 74 / 67 06-11

sales@meusburger.com
www.meusburger.com