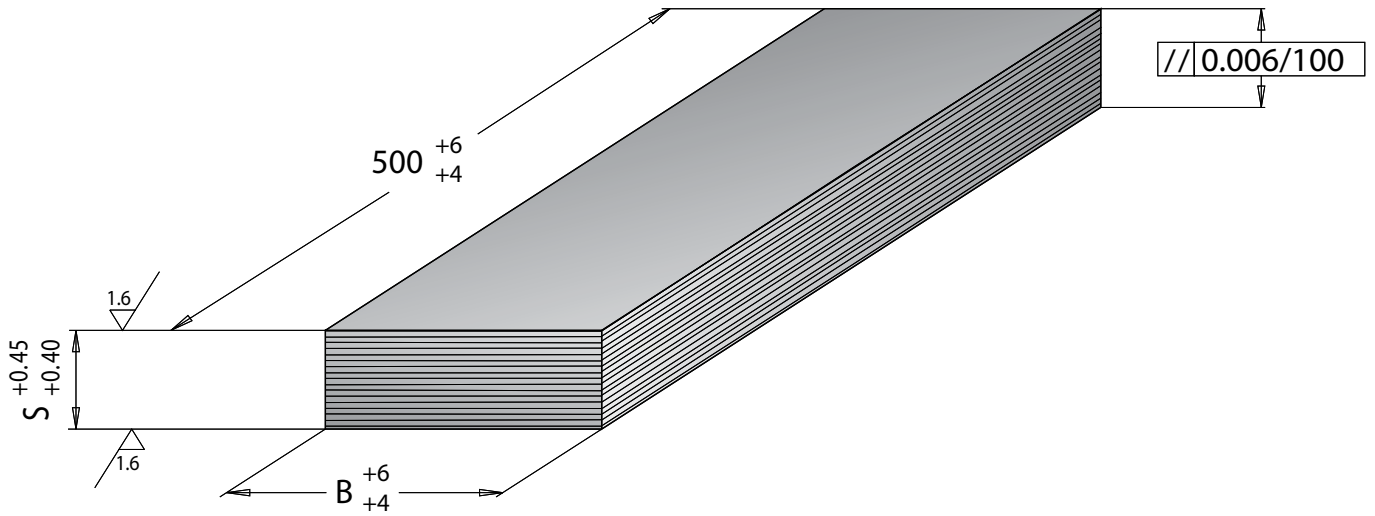


## N-Stäbe - Ebenheit



Stärke	Ebenheit/500 mm	bis Breite
4	0,50	100
6	0,40	110
8	0,40	120
10	0,30	140
12	0,20	160
16	0,15	180
20	0,15	200
25	0,10	220
32	0,10	240
40	0,10	260
50	0,05	280
60	0,05	300
70	0,05	340
80	0,05	380
90	0,05	420
100	0,05	460
110	0,05	500
120	0,05	500