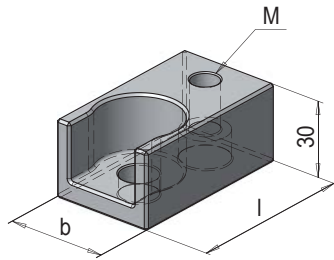


H 1070 Spannunterlage für F 55



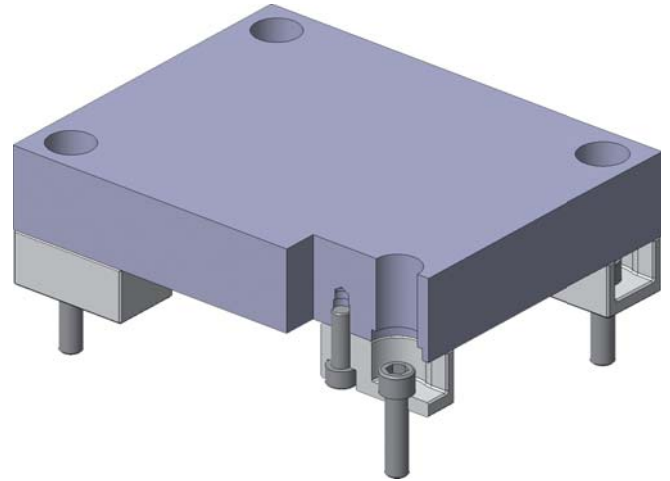
Mat.: 2162 ≈ 60 HRC

d1	l	M	b	Nr.	EUR/1
19,7	60	10	32	H 1070/32	51,00
25,6	68	10	40	H 1070/40	53,00
29,5	78	12	48	H 1070/48	56,00
41,4	102	16	72	H 1070/72	61,00

Spannunterlage zum Spannen von F 55 Platten auf die H 1000.

Die F 55 wird nur grob ausgerichtet und mit der H 1000 verschraubt.

Die Bohrungen können beim Schlichten in der selben Aufspannung fertiggespindelt werden.



© 2007 Meusburger Georg GmbH & Co KG. Alle Rechte vorbehalten. Kein Teil dieser Unterlagen darf ohne ausdrückliche schriftliche Erlaubnis der Meusburger Georg GmbH & Co KG für irgendwelche Zwecke vervielfältigt oder übertragen werden. Druckfehler und Irrtümer sowie technische Änderungen vorbehalten.

meusburger[®]

Meusburger Georg GmbH & Co KG
Formaufbauten
A-6960 Wolfurt, Kesselstraße 42

T 00 43 (0) 55 74 / 67 06-0
F 00 43 (0) 55 74 / 67 06-11

sales@meusburger.com
www.meusburger.com