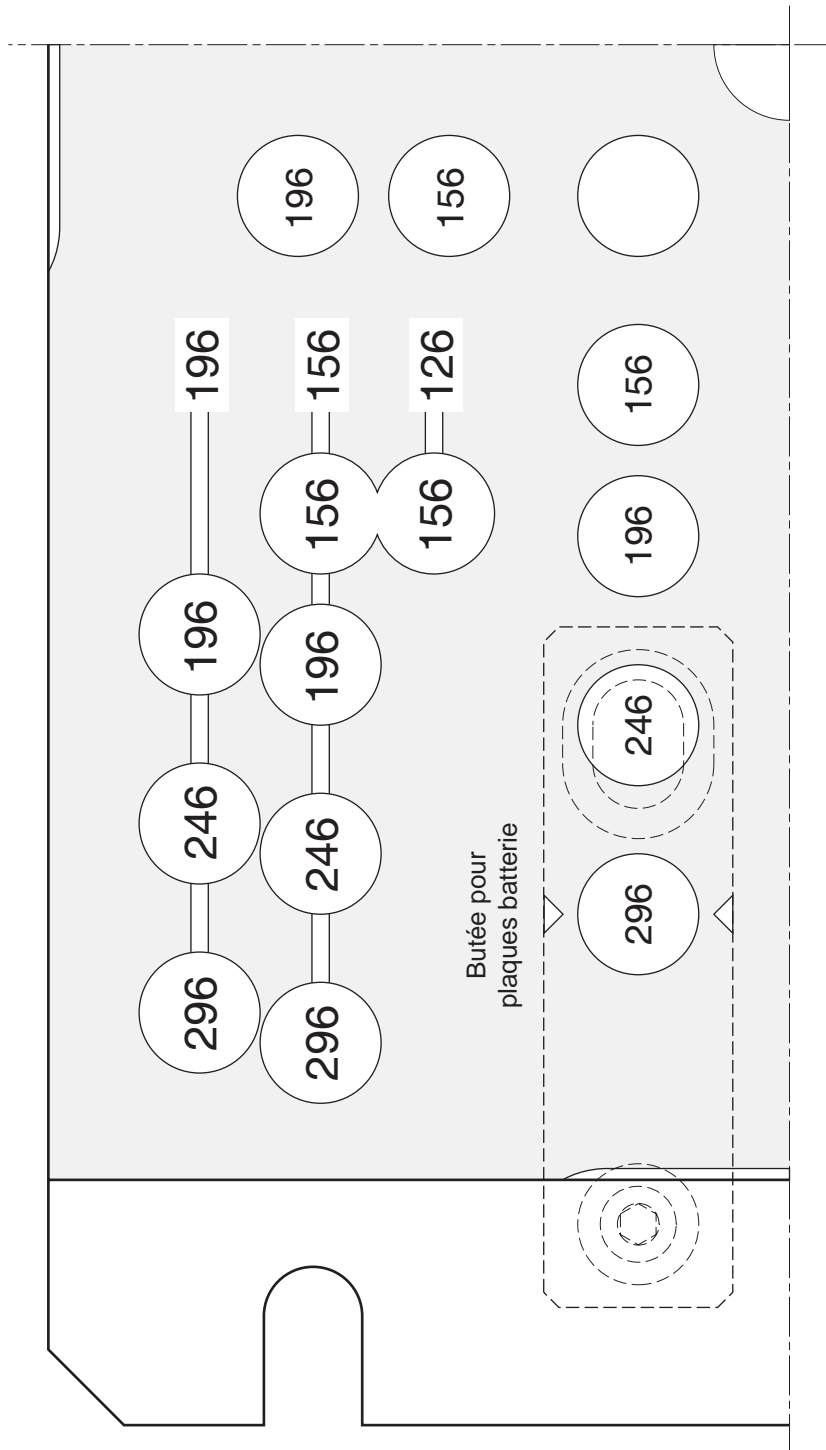
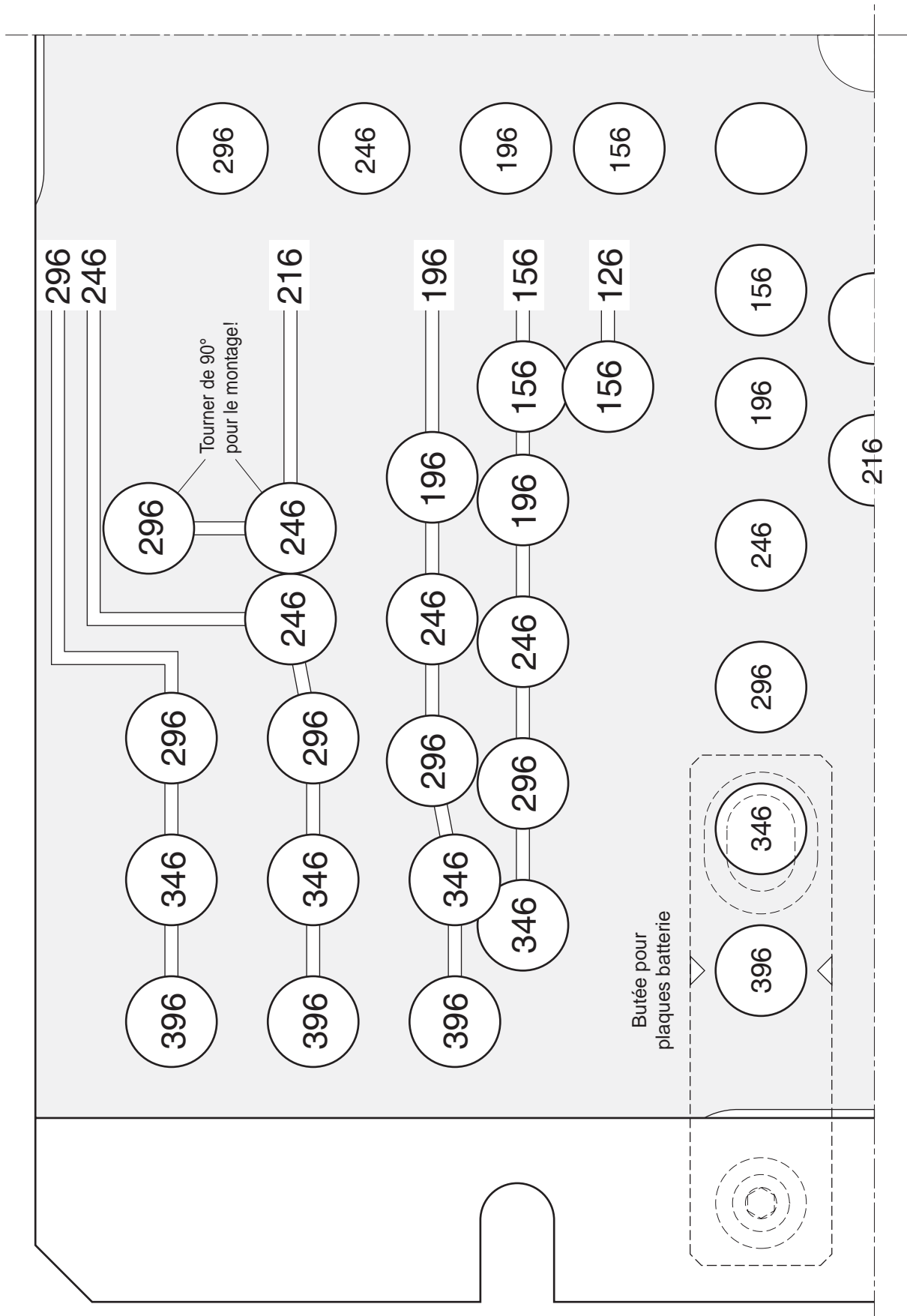


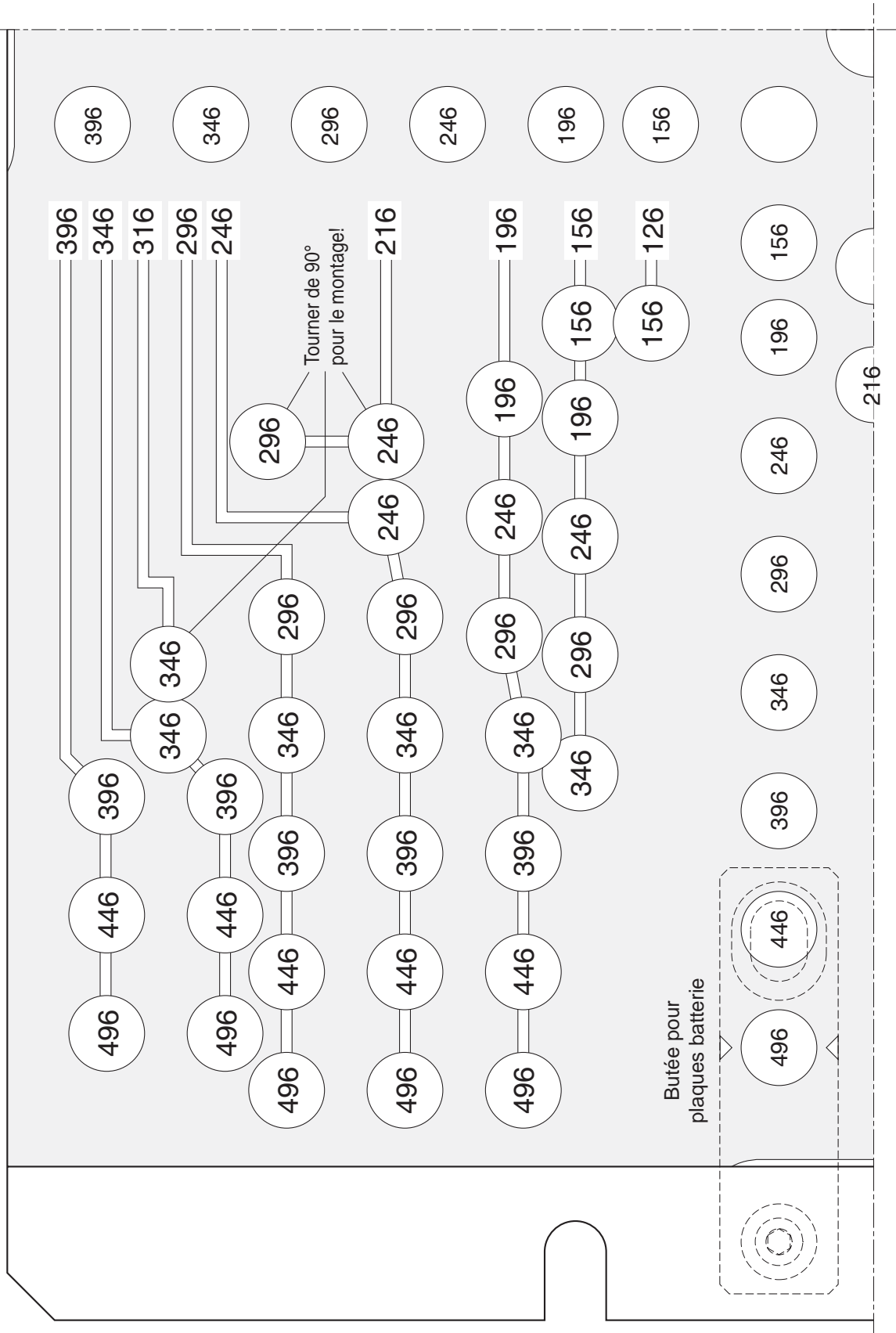
H1000 / 196 366 / ...



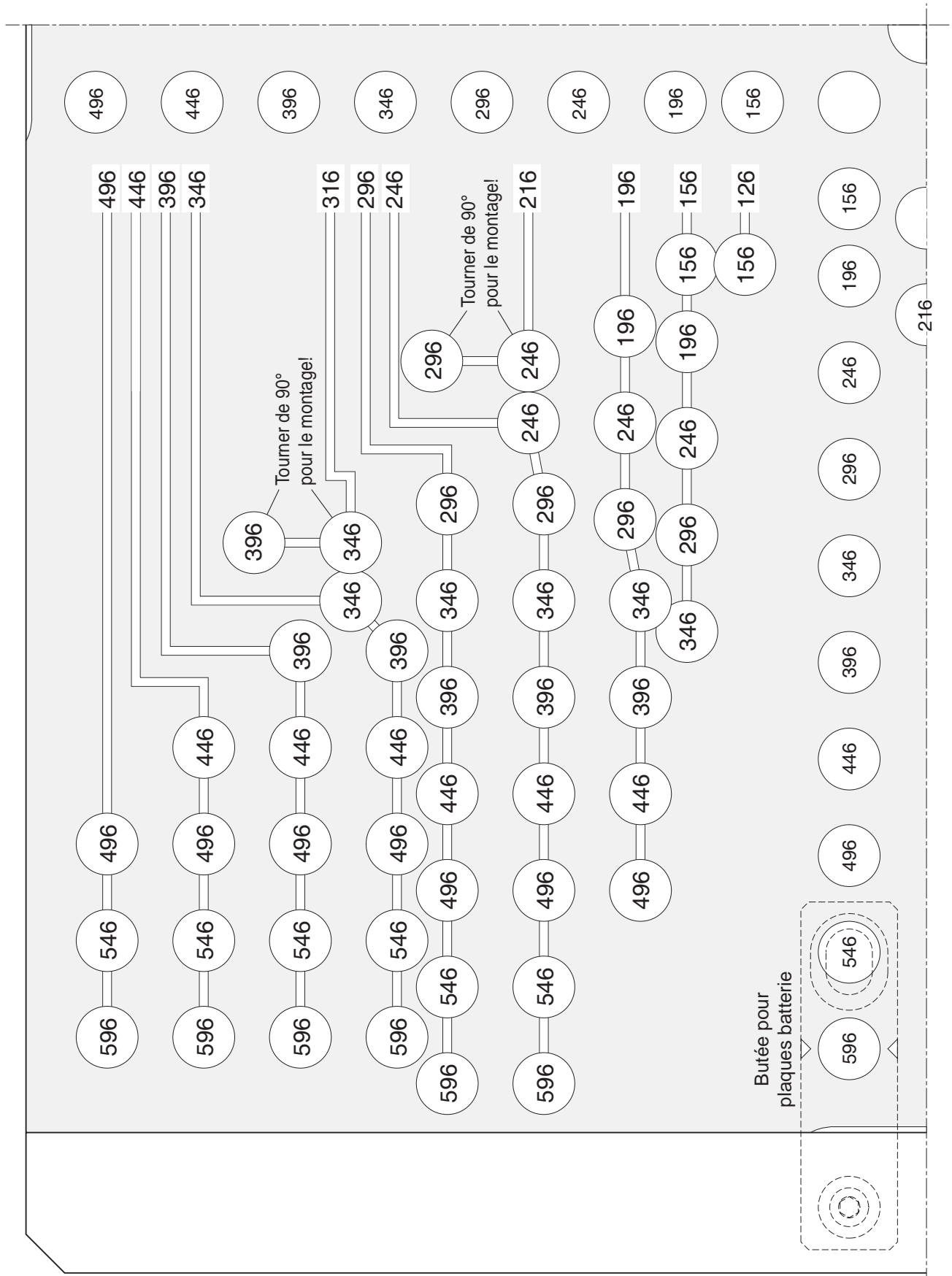
H1000 / 296 446 / ...



H1000 / 366 546 / ...

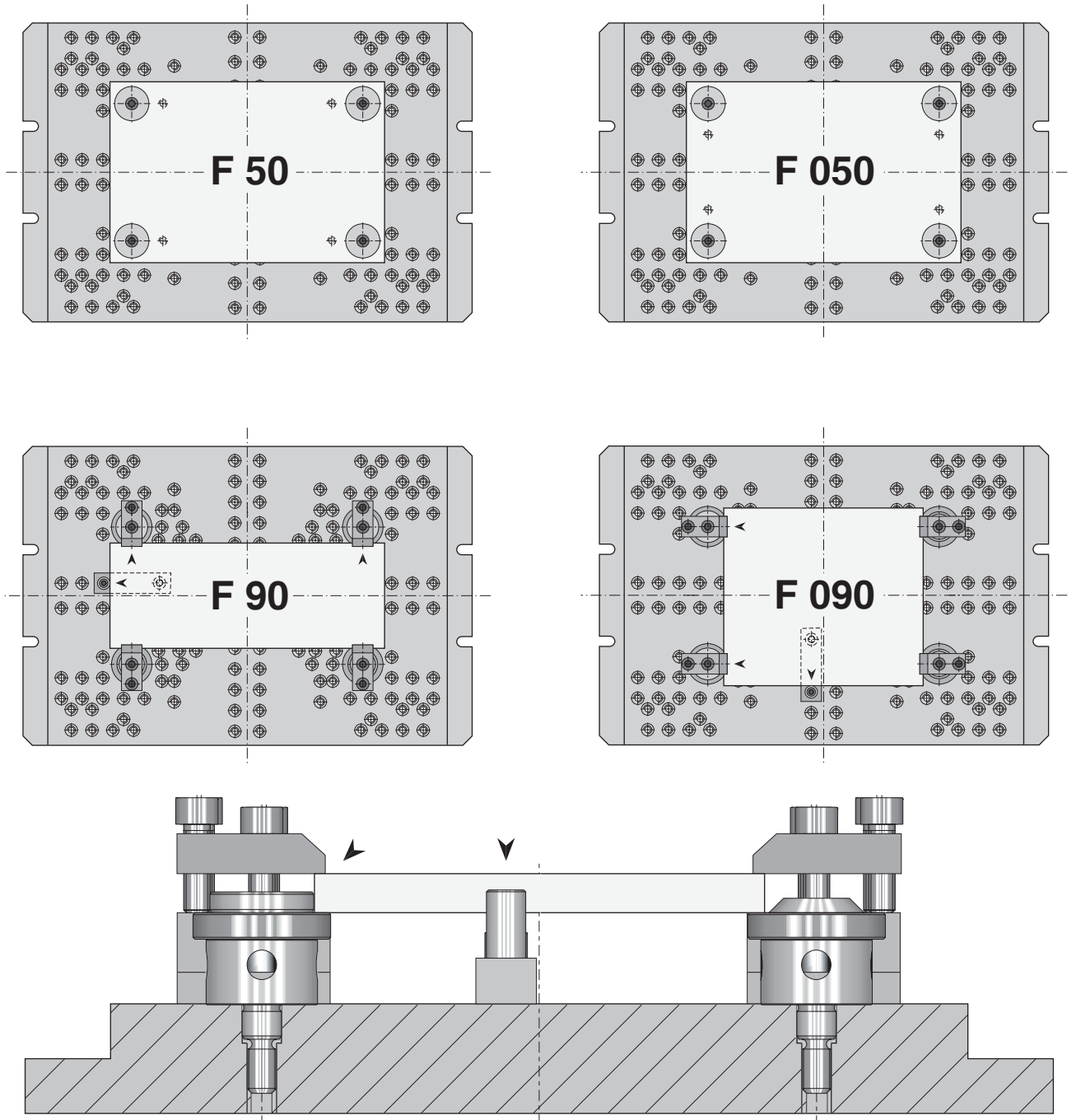


H1000 / 466 646 / ...





Système de montage / exemple



← = Butée

Attention! Le bridage des carcasses 216 et 316 s'effectue en tournant la plaque de 90°!