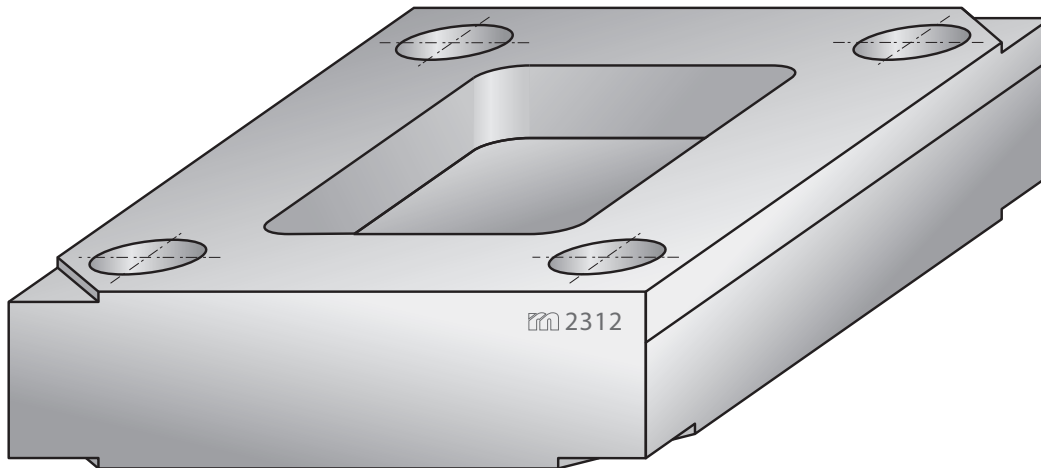


## Formrahmenplatte

Formrahmenplatte mit genormter Tasche (F 53) und 2 Ausrichtkanten.



Dazupassender Einsatz mit freigestellten Radien (E26..)

