

Endzentrierung flach

Rectangular lock
Centreur prismatique
Centratore prismatico



meusburger[®]

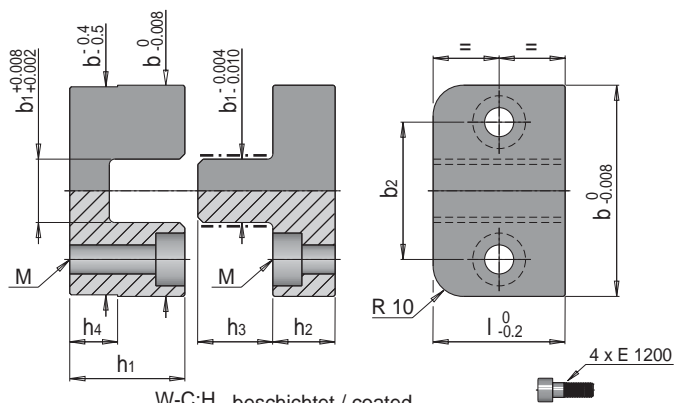
EUR 2008

E 1304 Endzentrierung flach

top lock

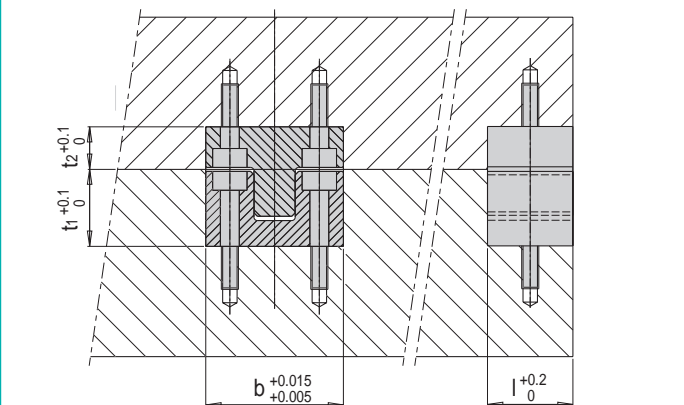
centreur prismatique

centratore prismatico

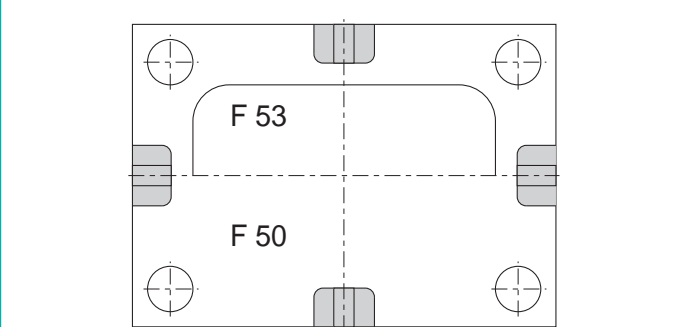


Mat.: 2162 ..W-C:H beschichtet / coated
traité en surface / rivestito ≈ 56 HRC

b1	b2	h1	h2	h3	h4	l	M	b	Nr./No.	EUR/1
12	26	21.8	11.8	14.2	9	22	M 5	40	E 1304/40	169,00
18	34	29.8	14.8	18.2	13	30	M 6	50	E 1304/50	178,40
22	42	39.8	17.8	24.2	17	40	M 8	64	E 1304/64	233,60
26	48	45.8	19.8	28.2	19	52	M 8	72	E 1304/72	302,50



b	l	t1	t2
40	22	22	12
50	30	30	15
64	40	40	18
72	52	46	20

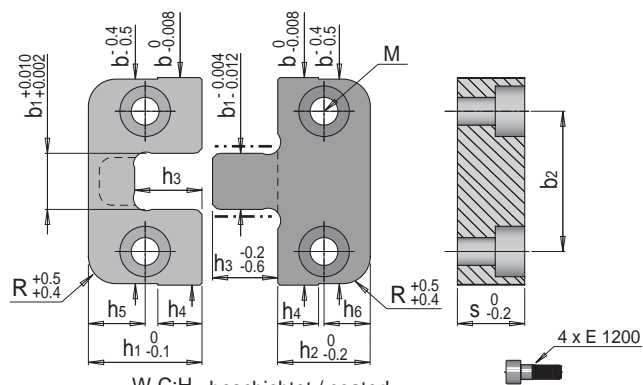


E 1308 Endzentrierung flach horizontal

side lock

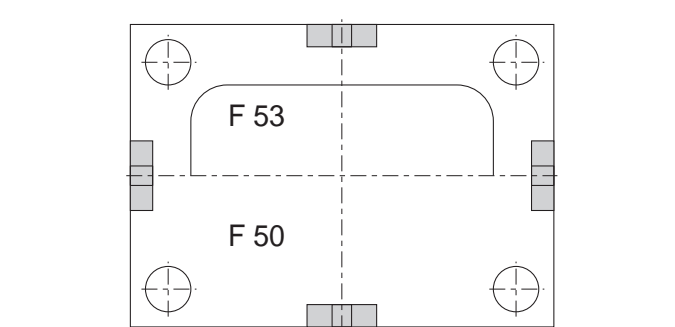
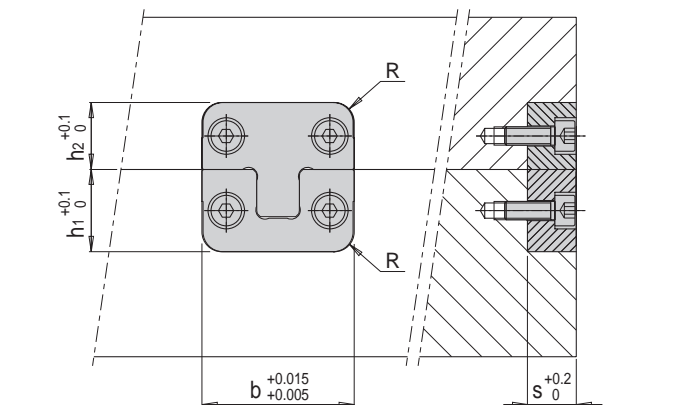
centreur prismatique horizontal

centratore prismatico orizzontale



Mat.: 2162 ..W-C:H beschichtet / coated
traité en surface / rivestito ≈ 56 HRC

R	M	b1	b2	h1	h2	h3	h4	h5	h6	s	b	Nr./No.	EUR/1
5	M 6	12	30	22	17	12	7	11	8.5	12	46	E 1308/46	154,00
6	M 6	14	34	27	22	16	10	13.5	11	16	50	E 1308/50	167,00
8	M 8	18	40	36	27	20	14	18	13.5	20	60	E 1308/60	198,00
10	M10	24	50	40	36	25	18	20	18	25	76	E 1308/76	263,00



© 2008/1 Meusbürger Georg GmbH & Co KG. Alle Rechte vorbehalten. Kein Teil dieser Unterlagen darf ohne ausdrückliche schriftliche Erlaubnis der Meusbürger Georg GmbH & Co KG für irgendwelche Zwecke vervielfältigt oder übertragen werden. Druckfehler und Irrtümer sowie technische Änderungen vorbehalten.

meusbürger[®]

Meusbürger Georg GmbH & Co KG
Formaufbauten
A-6960 Wolfurt, Kesselstraße 42

T 00 43 (0) 55 74 / 67 06-0
F 00 43 (0) 55 74 / 67 06-11

sales@meusburger.com
www.meusburger.com