



# Zentrierringe Druckguss



Locating rings  
Rondelle de centrage  
Anello di centraggio



**meusburger**<sup>®</sup>

EUR 2008

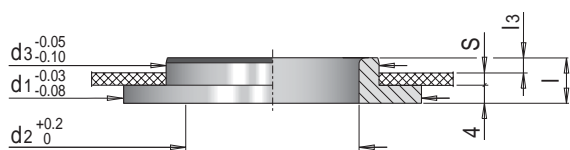
# E 1365

Zentrierflansch mit Ansatz und Bohrung

locating ring with neck and boring

rondelle de centrage avec collet et forure

anello di centraggio a colletto, foratura cilindrica



E 14 ..



Mat.: 0503

l <sub>3</sub>	d <sub>2</sub>	S	d <sub>3</sub>	d <sub>1</sub>	l	Nr./No.	EUR/1
10	50	-	60	90	14	E 1365/ 60/ 90 x 14	21,10
		6				E 1365/ 60/ 90 x 20	23,70
		8				E 1365/ 60/ 90 x 22	24,90

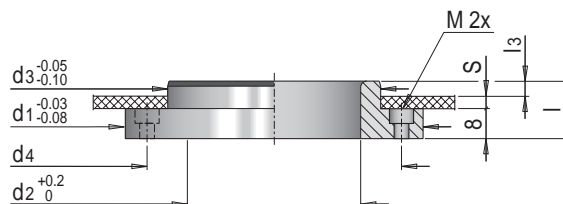
# E 1367

Zentrierflansch mit Ansatz, Bohrung, Schraubenbohrung

locating ring with neck and boring, screw holes

rondelle de centrage avec collet et forure et trou de vis

anello di centraggio a colletto, foratura cilindrica, avvitamento



E 14 ..



Mat.: 0503

l <sub>3</sub>	d <sub>2</sub>	d <sub>4</sub>	M	S	d <sub>3</sub>	d <sub>1</sub>	l	Nr./No.	EUR/1
10	50	75	M 5	-	60	90	18	E 1367/ 60/ 90 x 18	25,40
				6				E 1367/ 60/ 90 x 24	28,10
				8				E 1367/ 60/ 90 x 26	29,60
		70	95	-	80	110	18	E 1367/ 80/110 x 18	26,60
				6				E 1367/ 80/110 x 24	30,00
				8				E 1367/ 80/110 x 26	30,90

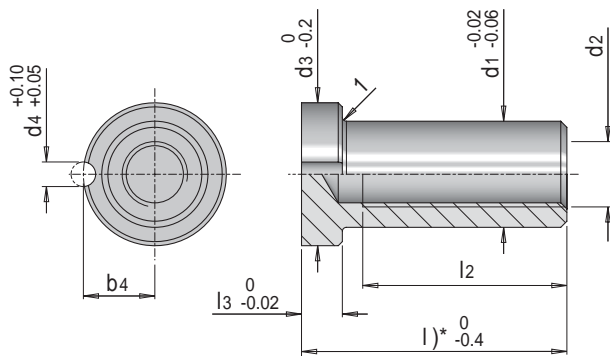
# E 1516

Gewindeeinsatz für  
Auswerferpaket

threaded insert for  
ejector set

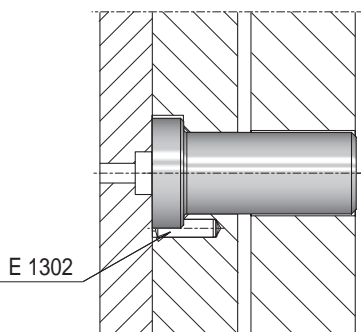
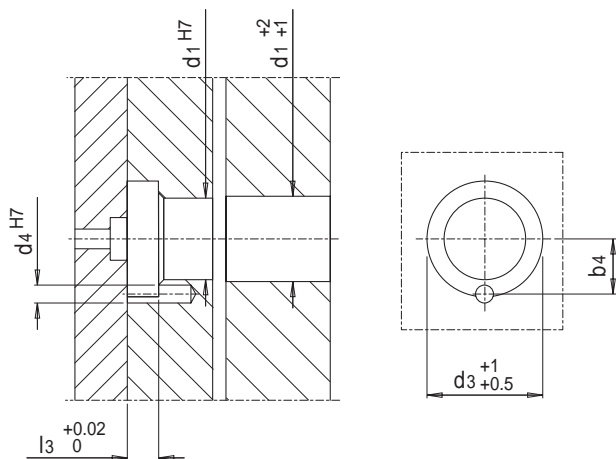
insert fileté pour  
batterie d'ejection

inserto filettato per  
tavolino estratori



Mat.: 7131

d4	l3	b4	d1	d3	l2	d2	l	Nr./No.	EUR/1
6	8	14	20	28	30	<b>M12</b>	45	E 1516/12 / 45	11,80
					35		65	E 1516/12 / 65	14,10
		17.5	26	35	50	<b>M16</b>	65	E 1516/16 / 65	14,30
							100	E 1516/16 /100	19,00
		17.5	26	35	50	<b>M16x1.5</b>	65	E 1516/16x1.5/ 65	14,50
							100	E 1516/16x1.5/100	19,40
		20	30	40	45	<b>M20</b>	65	E 1516/20 / 65	23,40
							100	E 1516/20 /100	29,70
		20	30	40	45	<b>M22x1.5</b>	65	E 1516/22x1.5/ 65	23,60
							100	E 1516/22x1.5/100	30,00
		23	36	46	45	<b>M24x1.5</b>	65	E 1516/24x1.5/ 65	24,00
							100	E 1516/24x1.5/100	30,60



l)\* bei Bedarf ablängen

l)\* cut to length if necessary

l)\* à couper en longueur  
si nécessaire

l)\* da tagliare in lunghezza  
se bisogna

**meusbürger®**

Meusbürger Georg GmbH & Co KG  
Formaufbauten  
A-6960 Wolfurt, Kesselstraße 42

T 00 43 (0) 55 74 / 67 06-0  
F 00 43 (0) 55 74 / 67 06-11

[sales@meusburger.com](mailto:sales@meusburger.com)  
[www.meusburger.com](http://www.meusburger.com)