

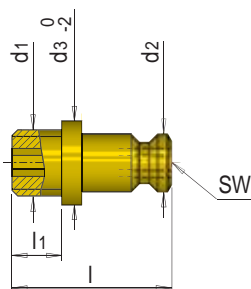
E 2002

Anschlussnippel mit Innensechskant

Fitting with internal hexagon socket

Raccord à six pans creux internes

Inesto rapido con esagono incassato interno



Mat.: 2.0401 (CuZn)



SW	l	l1	d3	d2	d1	Nr./No.	EUR/1
5	24	7	13	9	M10 x 1	E 2002/ 9/10	0,80
8	26	9	17	13	M14 x 1.5	E 2002/13/14	1,10
5	24	7	13	9	G 1/8"	E 2002/ 9/1/8	0,80
8	26	9	17	13	G 1/4"	E 2002/13/1/4	1,10

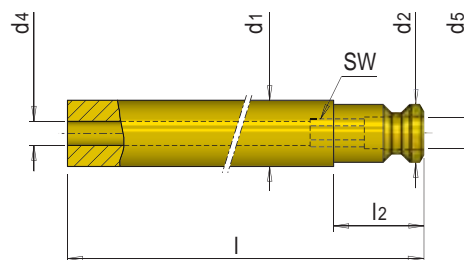
E 2019

Anschlussnippel mit Verlängerung und Innensechskant

fitting with extension and hexagon socket

raccord avec allongement et six pans creux

inesto rapido con prolunga e esagono incassato



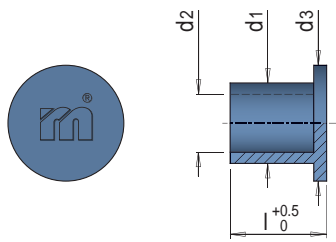
Mat.: 2.0401 (CuZn)



SW	d5	d4	d2	l2	d1	l	Nr./No.	EUR/1
5	6	5	9	14	10	150	E 2019/10/150	2,20
						300	E 2019/10/300	4,80
8	9.5	8	13	15	14	150	E 2019/14/150	3,60
						300	E 2019/14/300	6,80

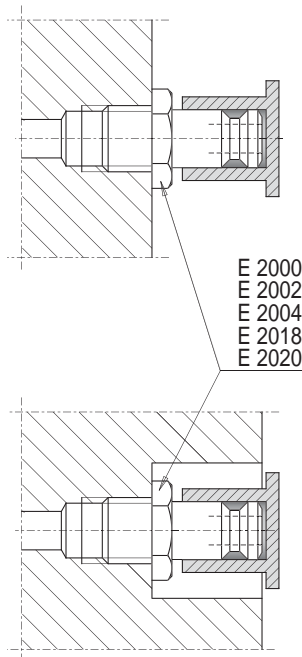
E 2038 Schutzkappe für Anschlussnippel protection cap for fitting

capuchon protecteur pour raccord coperchio di protezione per innesto



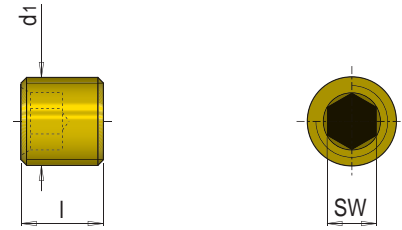
Mat.: PP

l	d3	d1	d2	Nr./No.	EUR/1
15	18	11	9	E 2038/ 9	0,60
	22	15	13	E 2038/13	0,80



E 2080 Verschlusschraube zylindrisch ohne Dichtmittel Cylindrical threaded plug without sealant

Bouchon cylindrique fileté sans matériau d'étanchéité Tappo di chiusura filettato senza massa sigillante



Mat.: 2.0401 (CuZn)

SW	l	d1	Nr./No.	EUR/1
4	8	M 8 x 0.75	E 2080/ 8/ 8	0,20
		M10 x 1	E 2080/ 8/10	0,20
		M12 x 1.5	E 2080/ 8/12	0,20
5	10	M14 x 1.5	E 2080/10/14	0,30
		G 1/8"	E 2080/ 8/1/8	0,20
6	8	G 1/4"	E 2080/10/1/4	0,30
		G 3/8"	E 2080/10/3/8	0,40
7	10	G 1/2"	E 2080/10/1/2	0,60

Nur mit Teflon E2170 oder anderem Dichtmittel verwenden!

À mettre en place uniquement avec Teflon E 2170 ou autre!

Use only with Teflon E2170 or other sealant!

Da montare solo con il nastro Teflon E 2170 o altro!

© 2008/1 Meusbürger Georg GmbH & Co. KG. Alle Rechte vorbehalten. Kein Teil dieser Unterlagen darf ohne ausdrückliche schriftliche Erlaubnis der Meusbürger Georg GmbH & Co. KG für irgendwelche Zwecke vervielfältigt oder übertragen werden. Druckfehler und Irrtümer sowie technische Änderungen vorbehalten.

meusbürger[®]

Meusbürger Georg GmbH & Co KG
Formaufbauten
A-6960 Wolfurt, Kesselstraße 42

T 00 43 (0) 55 74 / 67 06-0
F 00 43 (0) 55 74 / 67 06-11

sales@meusburger.com
www.meusburger.com