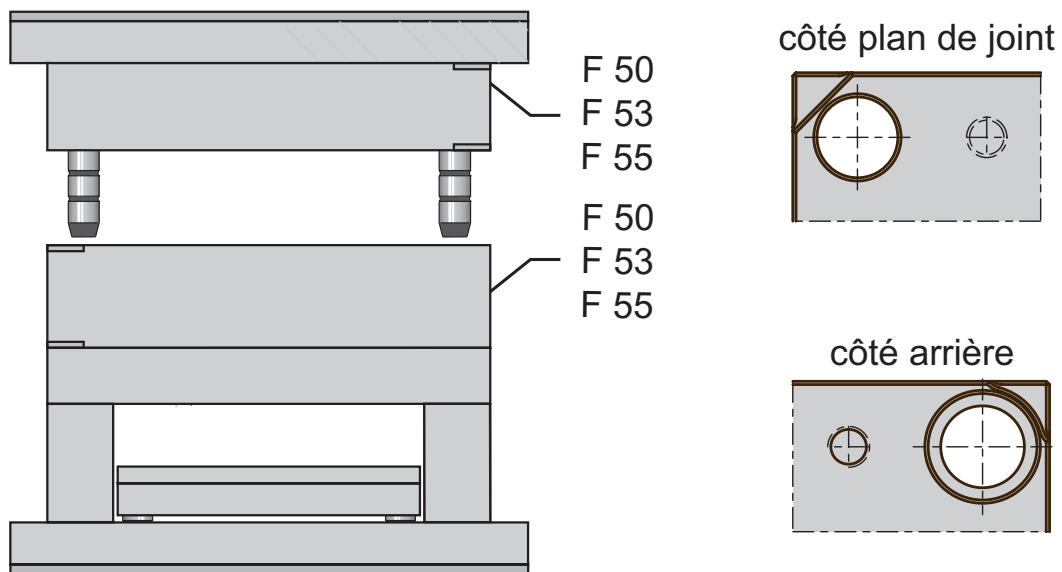
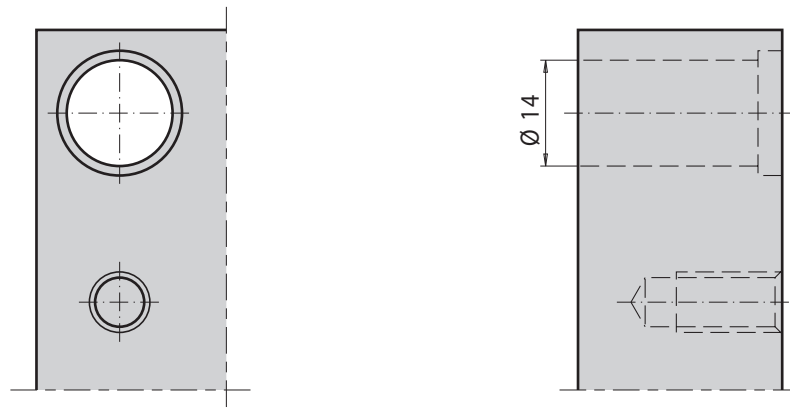


## Plaques-F avec entrées de pince

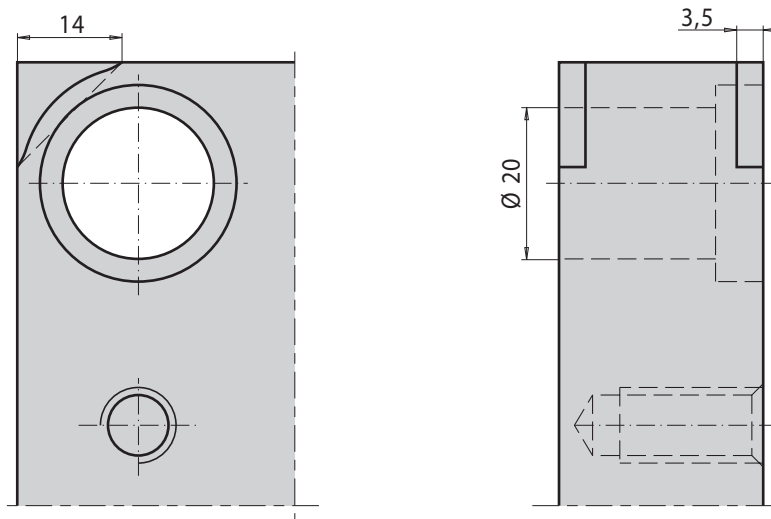


| dés.         | représentation | remarque |  |  |
|--------------|----------------|----------|--|--|
|              |                | Ø 14     | Ø 20, 26   | Ø 30, 42, 54   |
| F 50<br>F050 |                | -        | 2x côté plan de joint<br>2x côté arrière<br>en diagonale | 2x côté plan de joint<br>en diagonale<br><br>4x côté arrière |
|              |                | -        | aussi pour épaisseur<br>spéciale                         | aussi pour épaisseur<br>spéciale                             |
| F 53         |                | -        | 2x côté plan de joint<br>2x côté arrière<br>en diagonale | 2x côté plan de joint<br>en diagonale<br><br>4x côté arrière |
|              |                | -        | aussi pour épaisseur<br>spéciale,<br>logement spécial    | aussi pour épaisseur<br>spéciale,<br>logement spécial        |
| F 55<br>F055 |                | -        | 2x côté arrière<br>en diagonale                          | 4x côté arrière  |
|              |                | -        | aussi pour épaisseur<br>spéciale                         | aussi pour épaisseur<br>spéciale                             |

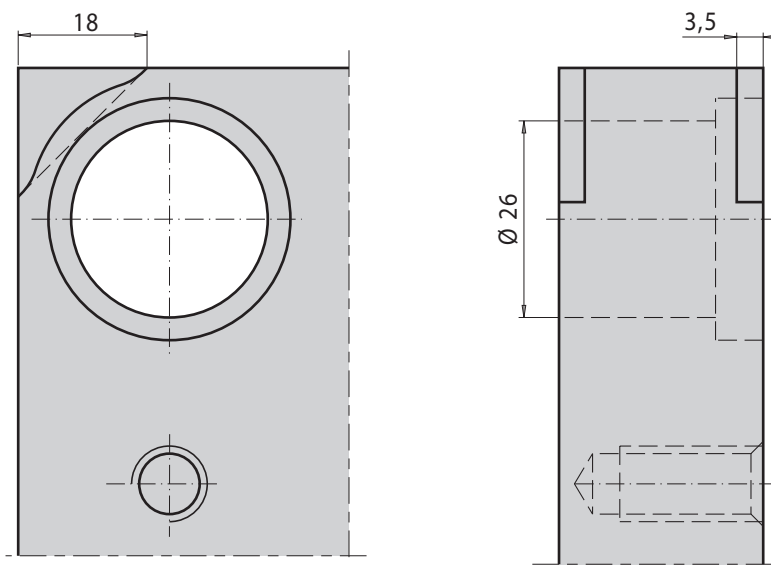
Ø 14 / M 8



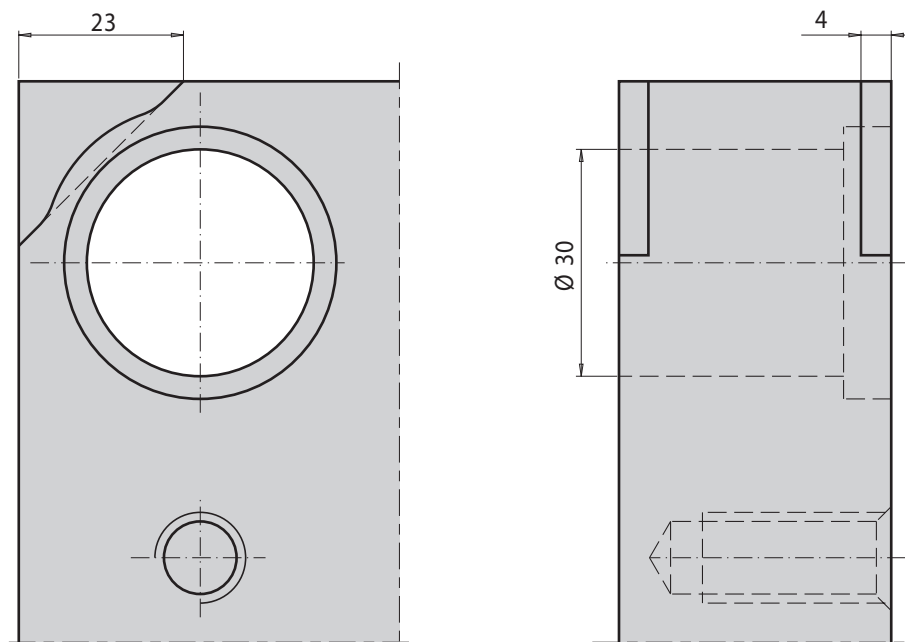
Ø 20 / M 10



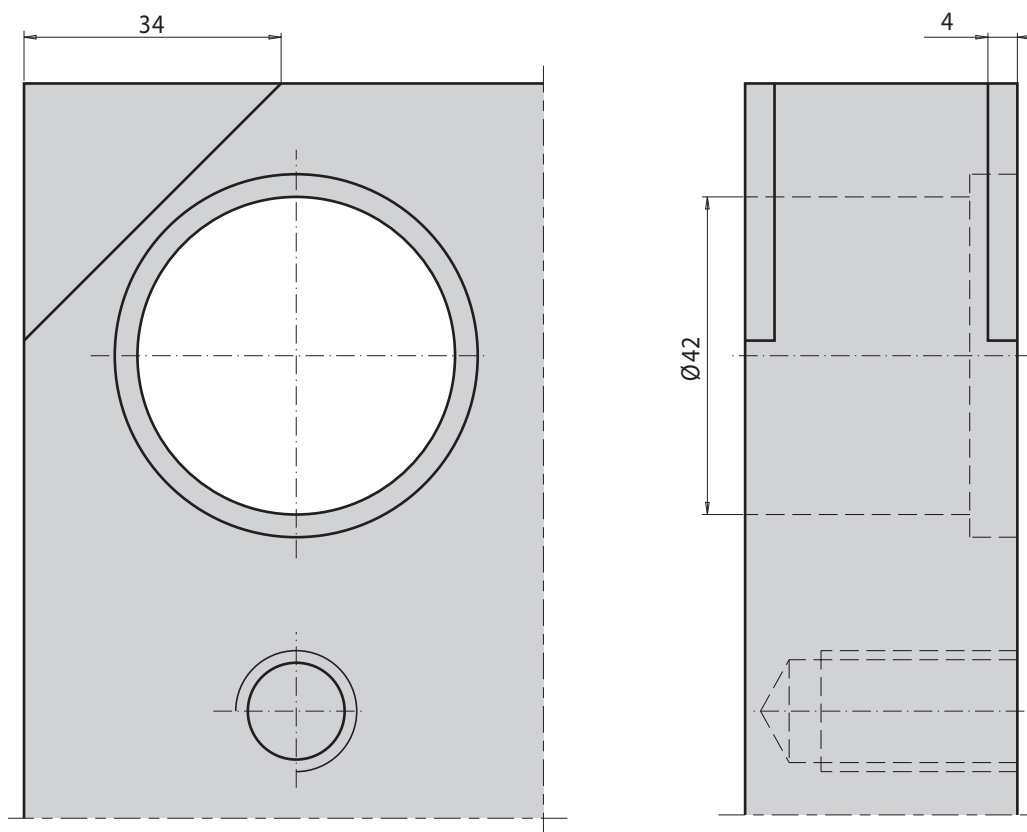
Ø 26 / M 10



Ø 30 / M 12



Ø 42 / M 16



Ø 54 / M 20

