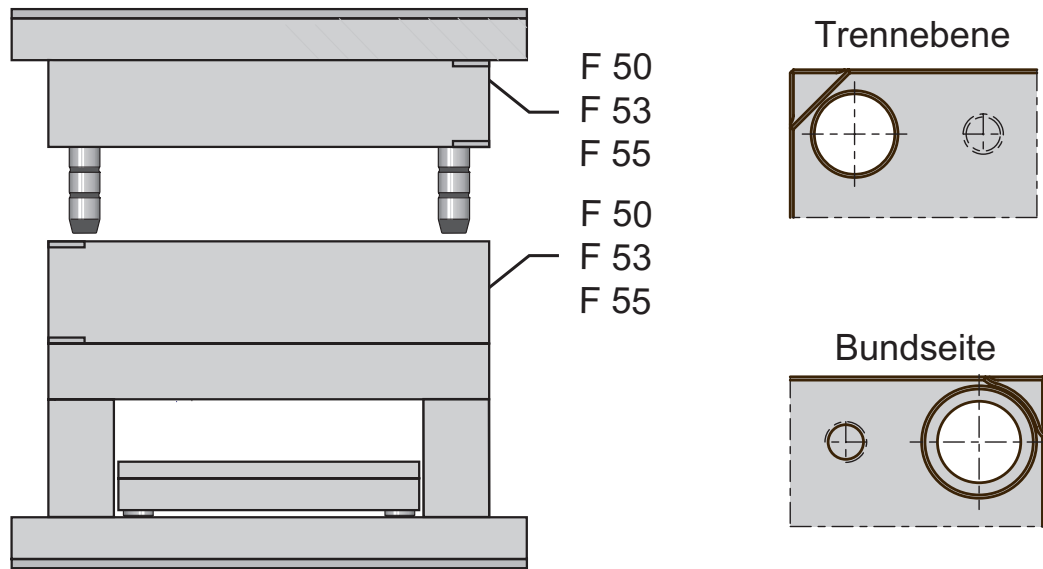
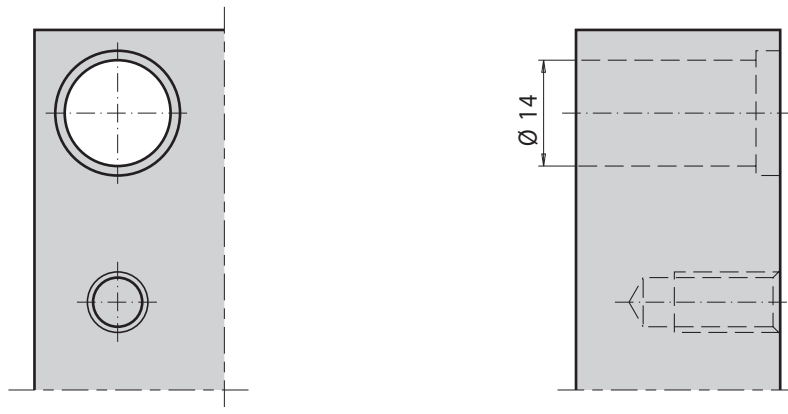


Abhebeecken bei F-Platten

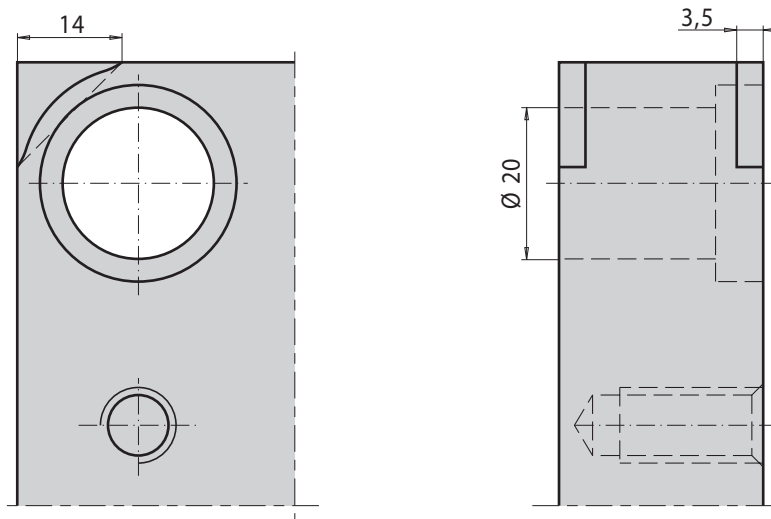


Bez.	Darstellung	Bemerkung		
		d1		
		Ø 14	Ø 20, 26	Ø 30, 42, 54
F 50 F 050		-	2x Trennebene 2x Bundseite diagonal	2x Trennebene diagonal 4x Bundseite
		-	auch bei Sonder- stärke	auch bei Sonder- stärke
F 53		-	2x Trennebene 2x Bundseite diagonal	2x Trennebene diagonal 4x Bundseite
		-	auch bei Sonderstärke, Sonderausführung	auch bei Sonderstärke, Sonderausführung
F 55 F 055		-	2x Bundseite diagonal	4x Bundseite
		-	auch bei Sonder- stärke	auch bei Sonder- stärke

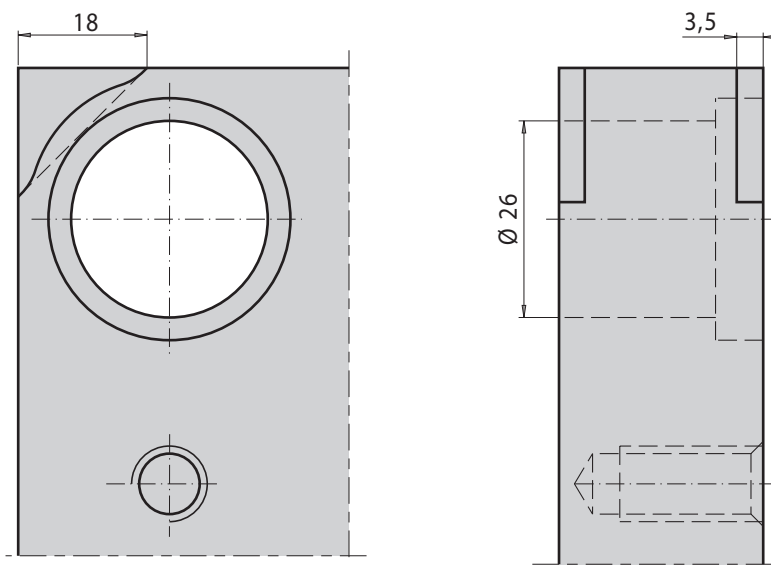
Ø 14 / M 8



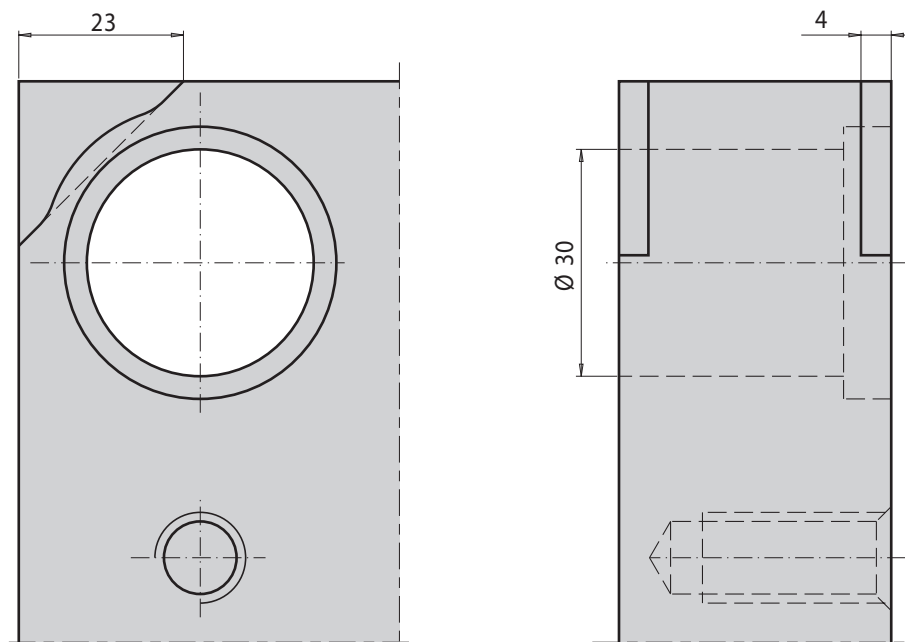
Ø 20 / M 10



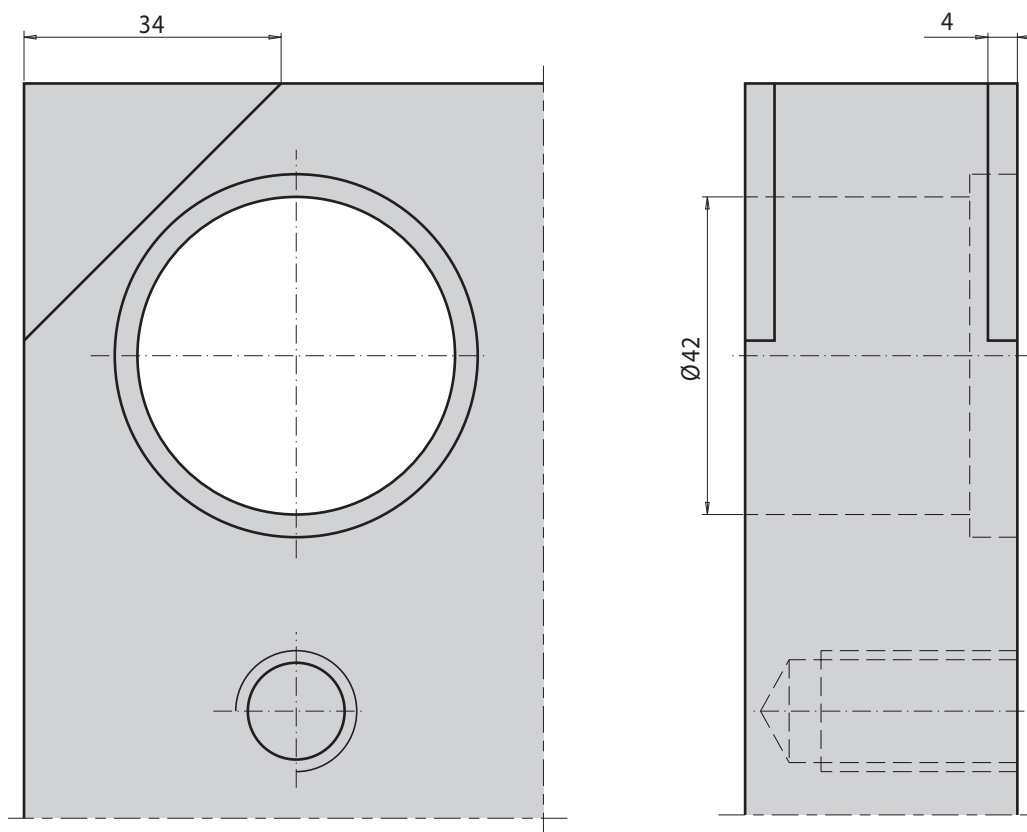
Ø 26 / M 10



Ø 30 / M 12



Ø 42 / M 16



Ø 54 / M 20

