

Construction de moules

Moules à canaux chauds



DISPONIBILITÉ
IMMÉDIATE



Points forts

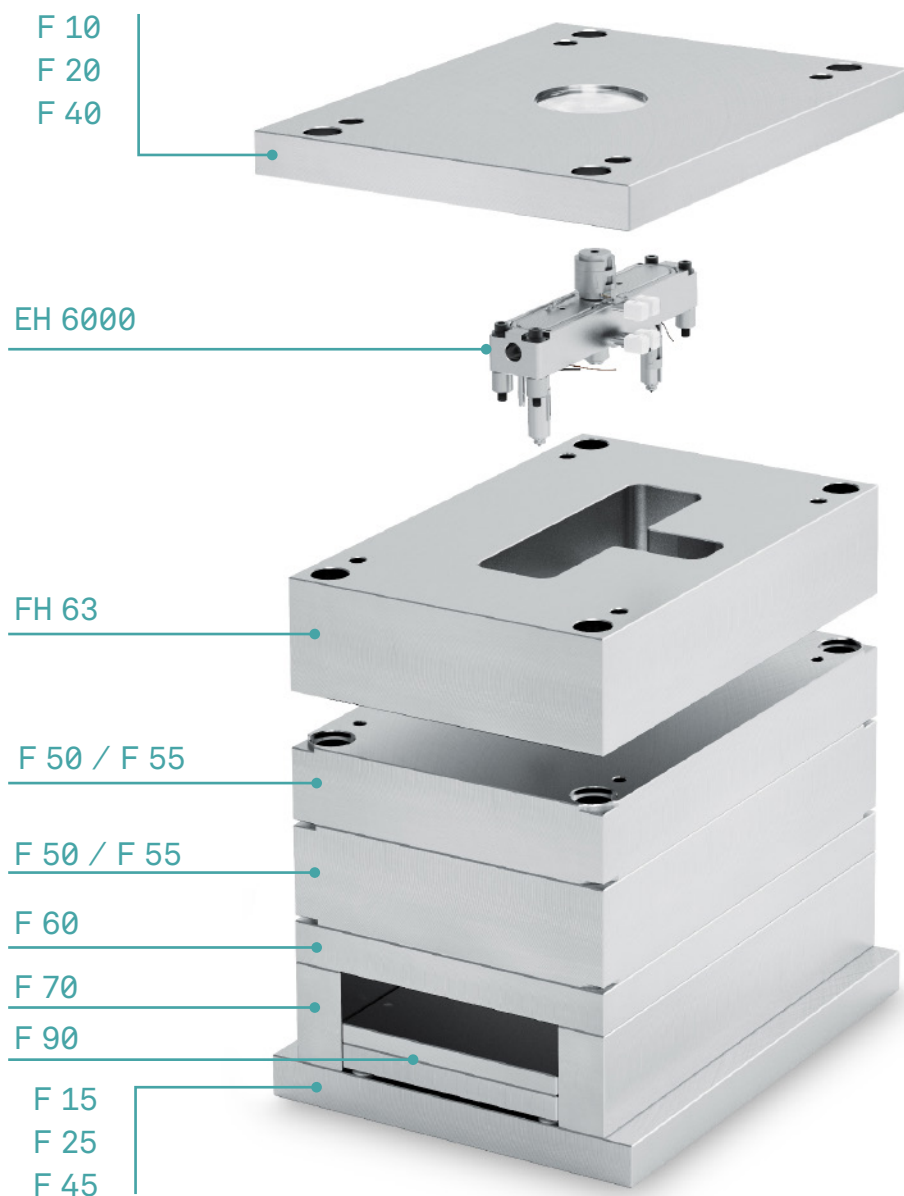
- › Plaque porte bloc-chaud FH 63
- › Configurateur de canaux chauds dans la boutique en ligne
- › Service client de première qualité sur place et au siège

www.meusburger.com



En seulement 5 minutes vers le moule à canaux chauds

Le configurateur de moules à canaux chauds de Meusburger apporte de nombreux avantages, qui permettent non seulement de gagner du temps mais aussi de réduire les coûts. Le corps de moule complet, y compris le système de canaux chauds, est réalisé individuellement en seulement quelques clics et expédié en une seule commande après peu de temps.



Vous trouverez plus de détails sur notre moule à canaux chauds sous :

www.meusburger.com/moule-a-canaux-chauds

Avantages :

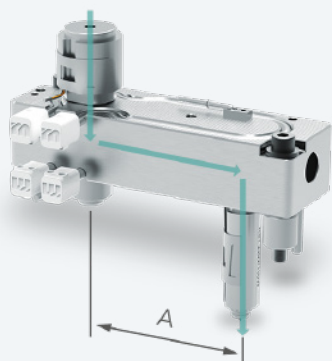
Système de canaux chauds EH 6000 : livré complètement usiné et assemblé

Plaque porte bloc-chaud FH 63 : livrée avec des évidements fraisés pour le bloc-chaud

Plaquette signalétique standard E 19100/ 70 43/1 /2 : livrée avec données systématiques

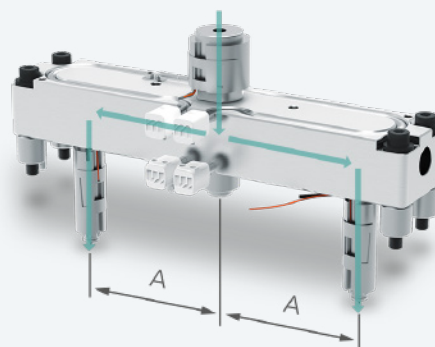
4 variantes – flexibilité maximale

Avec nos moules à canaux chauds standardisés, vous avez le choix entre quatre types de bloc-chauds différents. Les différentes dimensions de bloc-chaud, les positions de buses variables et la grande sélection de buses vous permettent une configuration rapide et fiable d'une solution de canaux chauds adaptée à votre projet.



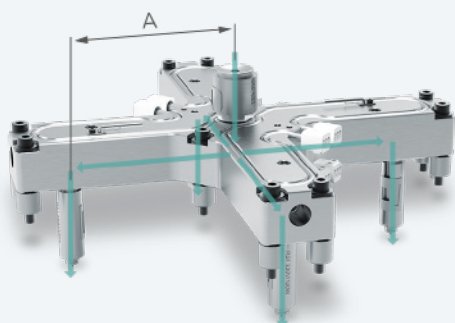
IMT1 : Bloc-chaud déflecteur avec 1 buse

Entraxes possibles :
A : 37,5 – 206,25 mm



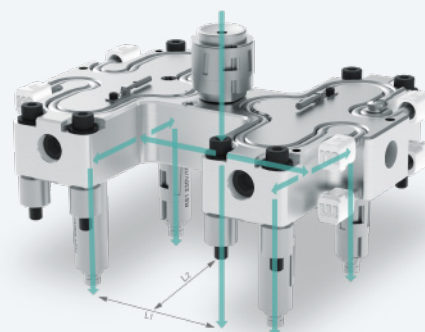
ITM2 : Bloc-chaud en I avec 2 buses

Entraxes possibles :
A : 25,0 – 206,25 mm



CMT4 : Bloc-chaud en X avec 4 buses

Entraxes possibles :
A : 35,5 – 220,5 mm



HMT4 : Bloc-chaud en H avec 4 buses

Entraxes possibles :
L1 : 40,0 – 210,0 mm
L2 : 25,0 – 206,25 mm



Plus d'informations sous :

www.meusburger.com/moule-a-canaux-chauds



Composition du système de canaux chauds EH 6000

Profitez d'innombrables possibilités de combinaison avec nos composants canaux chauds standardisés pour votre solution de canaux chauds sur mesure, parfaitement adaptée à votre projet de moule.

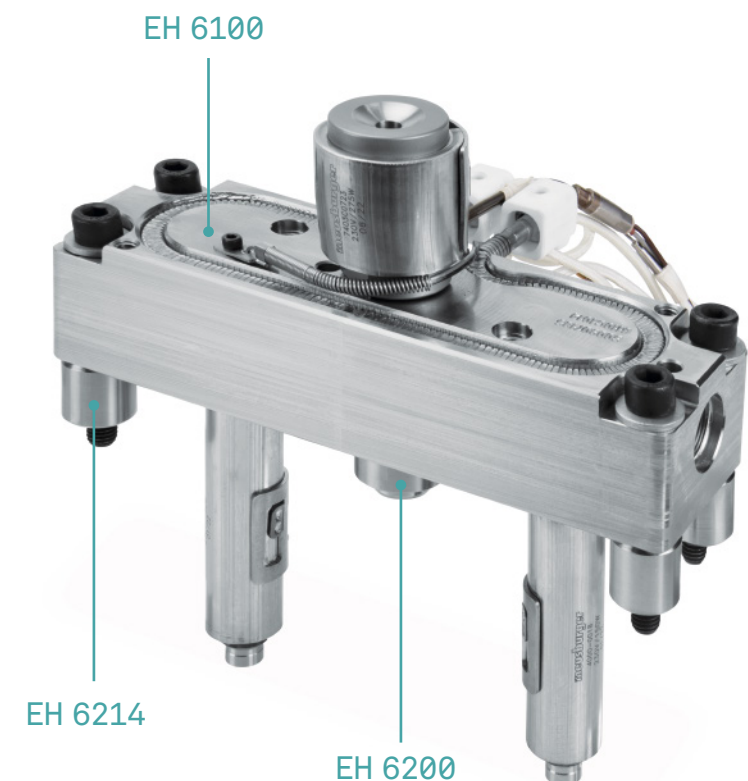
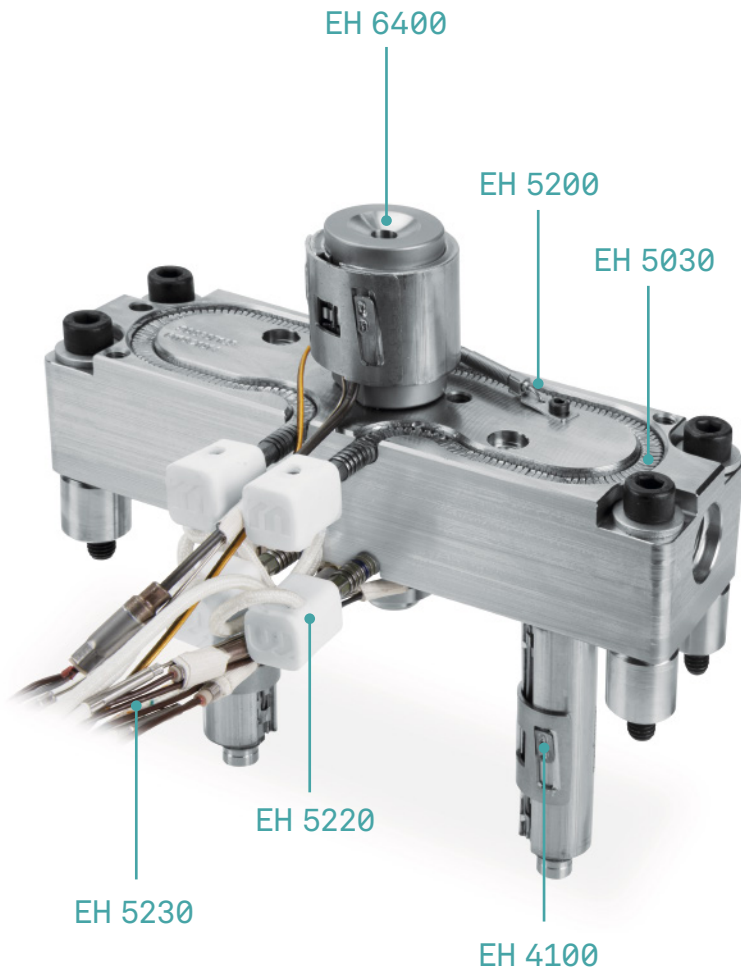


KLAUS DIETER

KAPP

Conception de produits pour la technique des canaux chauds

En nous basant sur nos composants canaux chauds standardisés, nous élaborons des systèmes de canaux chauds standardisés et sur mesure qui sont adaptés aux exigences de nos clients. La disponibilité immédiate des composants dans la boutique réduit à un minimum les temps d'indisponibilité en cas de réparations.



Les composants en détail

Buse pour canal chaud, vissée, smartFILL EH 4100 :

- › Y compris l'ensemble seuil en 4 versions
- › Chauffage avec 230 V ; longueur des câbles : 2 000 mm
- › Y compris un thermocouple Fe-CuNi (type J), DIN 43710, noir+/ blanc-
- › Pression d'injection max. : 1 800 bar

Résistance chauffante flexible EH 5030 :

- › Puissance de 700 à 2 800 W, en fonction de la taille du bloc-chaud

Sonde thermique à 90° EH 5200 :

- › Fe-CuNi (type J)
- › Thermocouple avec ressort de protection
- › Longueur de connexion : 5 000 mm

Borne de raccordement pour résistance chauffante EH 5220 :

Borne de raccordement

- › Permet le raccordement vissable de l'alimentation électrique vers chaque résistance chauffante flexible
- › Deux possibilités de serrage disponibles par borne de raccordement, de sorte que la résistance chauffante flexible puisse être raccordée en parallèle directement à la sortie du chauffage par la fixation d'un « pont »

Câble de raccordement

- › Câble en nickel pur de 2,5 mm² avec isolation en soie de verre, quadruple jusqu'à 300 °C

Conducteur de protection EH 5230 :

- › Longueur de connexion : 2 500 mm

Bloc-chaud EH 6100 :

- › Disponible dans les matières 1.2311 / 1.2316 selon la matière plastique utilisée

Pièce de centrage EH 6200 :

- › Pour le positionnement du bloc-chaud dans le centre du moule, en face du reçu de buse d'injection

Kit de fixation d'espacement EH 6214 :

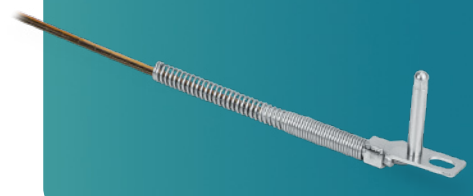
- › Pour la position correcte et pour visser le bloc-chaud

Reçu de buse d'injection pour bloc-chaud EH 6400 :

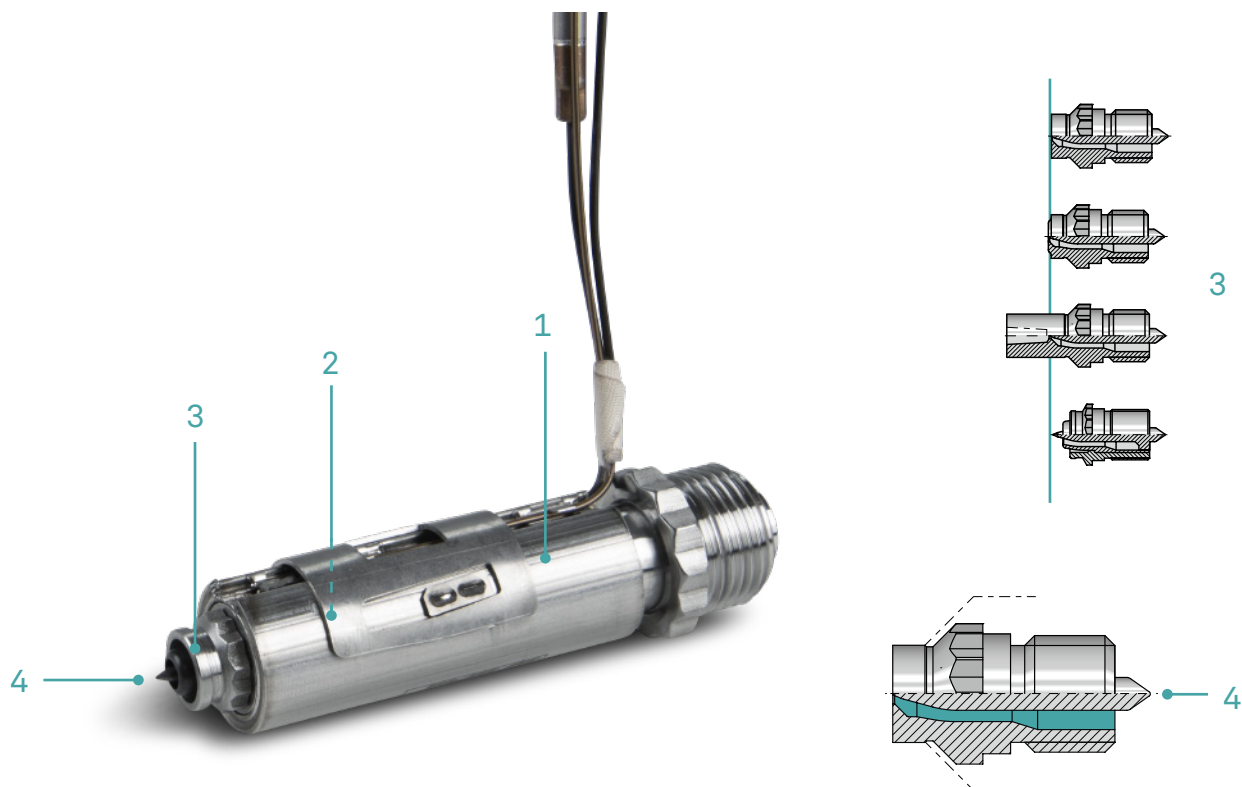
- › Y compris un thermocouple Fe-CuNi (type J), DIN 43710, noir+/ blanc-
- › Chauffage avec 230 V ; longueur des câbles : 2 000 mm

Sonde thermique à 90° EH 5200

Construction compacte et étroite. Temps de réaction très court dans une plage de mesure de 300 °C à 450 °C.



Buse pour canal chaud, vissée, smartFILL EH 4100



Technique de chauffage innovante

1

- › Transmission thermique optimale dans la matière plastique à traiter
- › Profil de température homogène sur toute la longueur de buse grâce à la distribution de puissance différenciée
- › Changement simple et rapide du chauffage et du thermocouple grâce à la fermeture intelligente à pince

Canal de masse fondue favorisant le flux avec surface de première qualité

2

- › Échange de masse fondue optimale, car il n'y a pas de coins morts
- › Faible cisaillement sur la masse fondue
- › Bonnes propriétés de virage chromatique

Types de seuil différents

3

- › Adaptation flexible des buses aux différentes applications et matériaux
- › Ensembles seuil facilement interchangeables et très résistants à l'usure
- › Longueur de buse constante (cote l) avec différents types de seuil

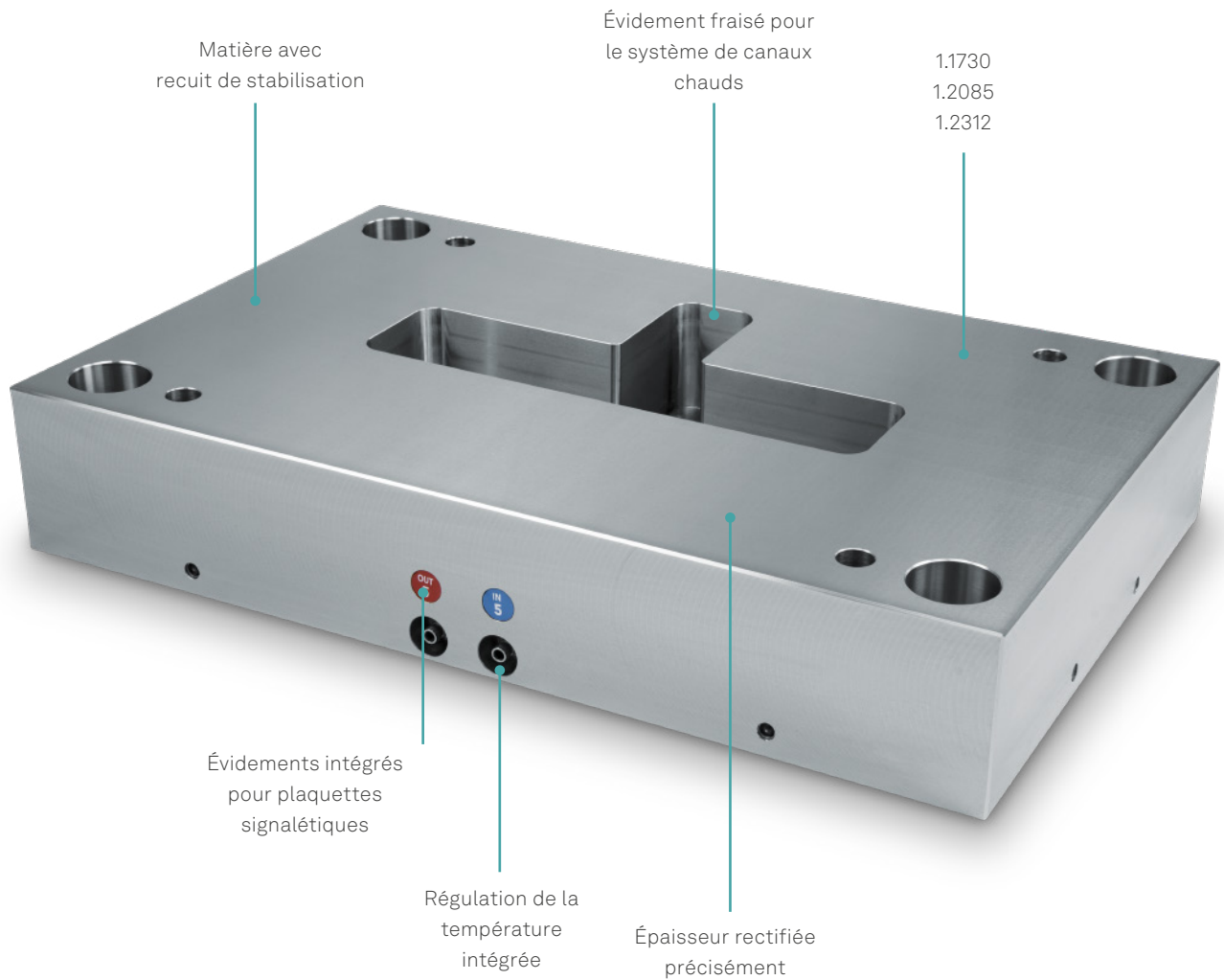
Topille centrale pour caractéristiques d'écoulement optimales

4

- › Répartition de la masse fondue et réunification s'effectuant dans la zone chaude de la buse
- › Réduction de la formation de conduites d'écoulement
- › Amélioration de la qualité esthétique et mécanique des pièces

Plaque porte bloc-chaud FH 63

La plaque porte bloc-chaud FH 63 est créée automatiquement en saisissant les paramètres dans le configurateur. La largeur et la longueur peuvent être sélectionnées par l'utilisateur, tandis que l'épaisseur est générée automatiquement. Il est possible de sélectionner des tailles de moule de 216 x 246 jusqu'à 796 x 1 196 mm. Le modèle 3D contient déjà les évidements appropriés pour le système de canaux chauds. De plus, trois matières différentes sont disponibles.

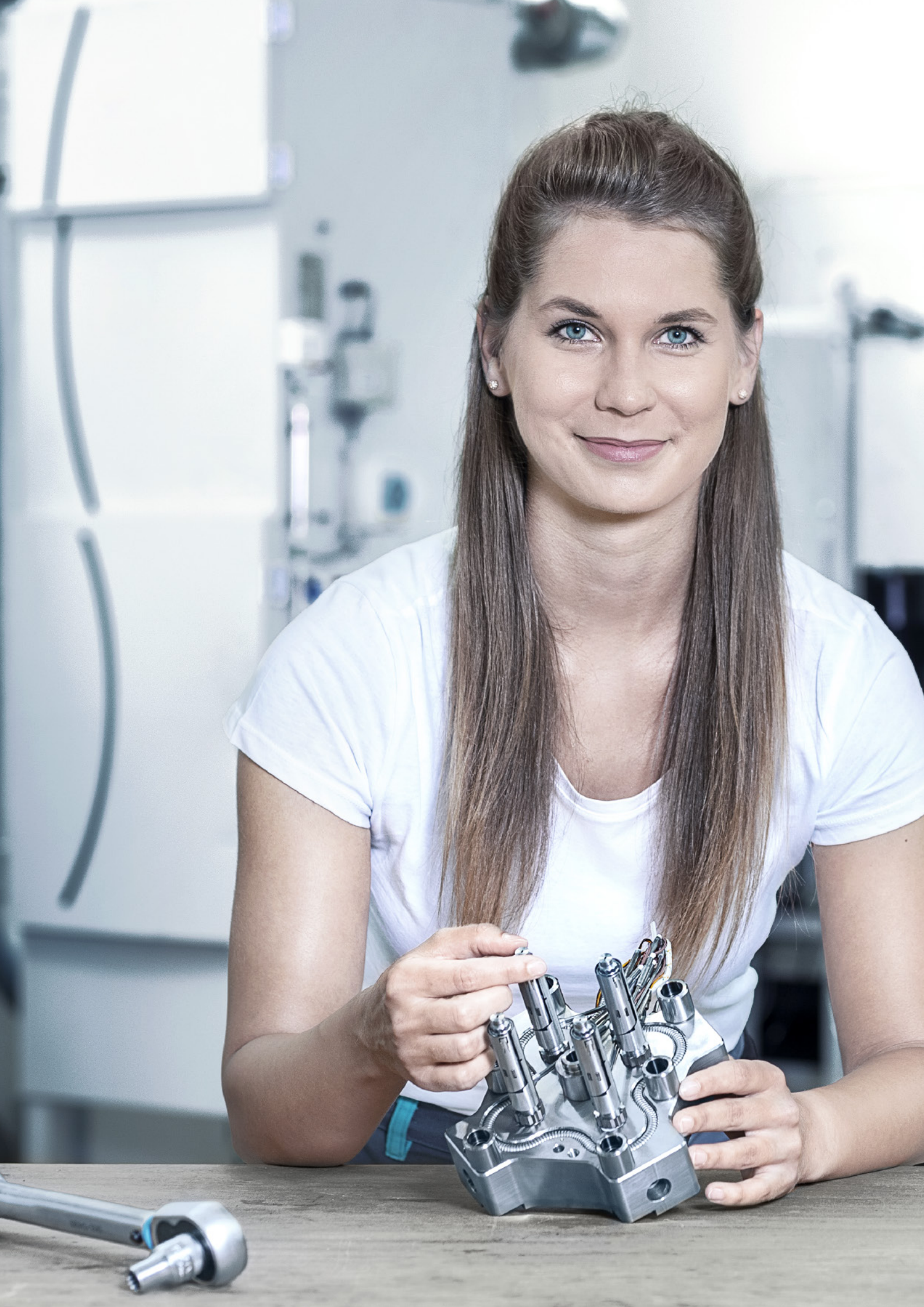


Plaquettes signalétiques pour la régulation de la température



E 2030

E 2030 S
imprimable individuellement



En seulement quelques clics vers le moule à canaux chauds

Le configurateur de moules à canaux chauds est l'outil optimal pour tous les concepteurs. En seulement quelques clics, on obtient le corps de moule complet y compris le système de canaux chauds dans la qualité habituelle. Bien entendu, les données 3D sont également disponibles au téléchargement, comme d'habitude. Les avantages sont clairs : le concepteur est capable de se concentrer sur d'autres sujets lors de la conception du moule et peut donc économiser du temps et des coûts précieux.

Vos avantages en un coup d'oeil :

- › Configuration simple et rapide du moule à canaux chauds
- › Flexibilité maximale grâce aux positions de buses individuelles
- › Affichage en direct du bloc-chaud et données 3D immédiatement disponibles
- › Transparence des coûts grâce à l'affichage immédiat des prix
- › Délais de livraison courts des composants configurés



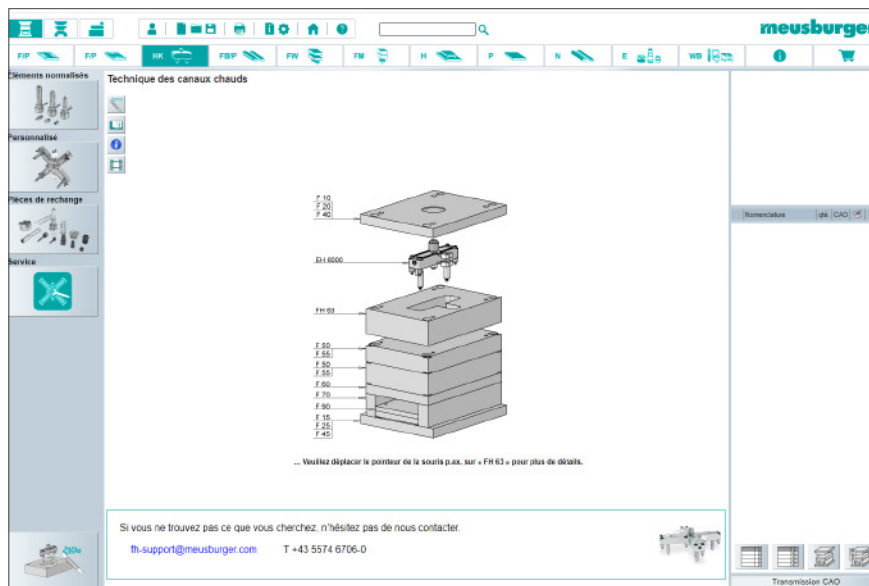
Vous trouverez plus de détails sur notre configurateur de moules à canaux chauds dans notre film :

www.meusburger.com/video-configurateur-FH-fr

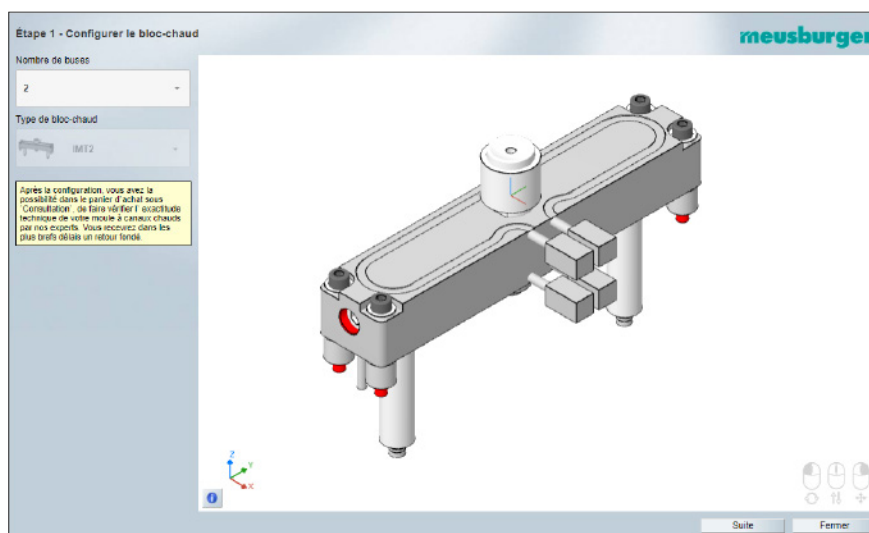


Configurateur de moules à canaux chauds

Le configurateur de moules à canaux chauds est l'outil optimal pour tous les concepteurs. En seulement quelques clics, on obtient le corps de moule complet y compris le système de canaux chauds dans la qualité habituelle. Bien entendu, les données 3D sont également disponibles au téléchargement, comme d'habitude.

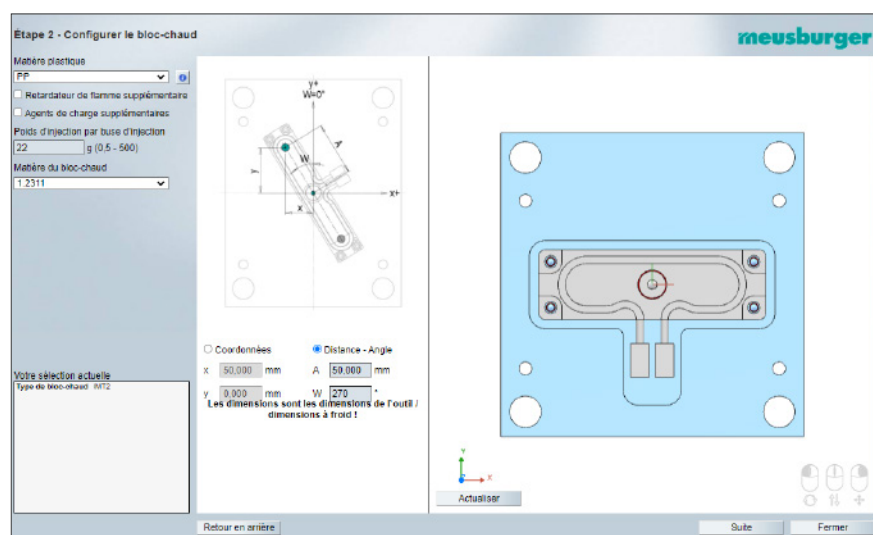
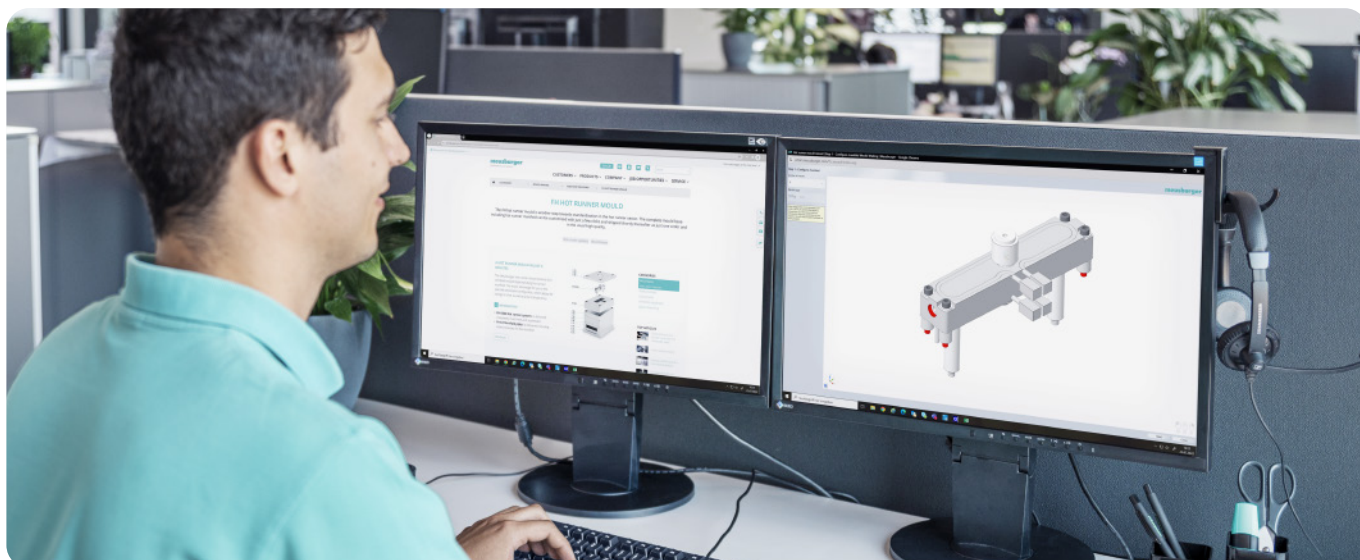


Le bouton « HK » dans la boutique en ligne permet un accès simple au configurateur de moules à canaux chauds.



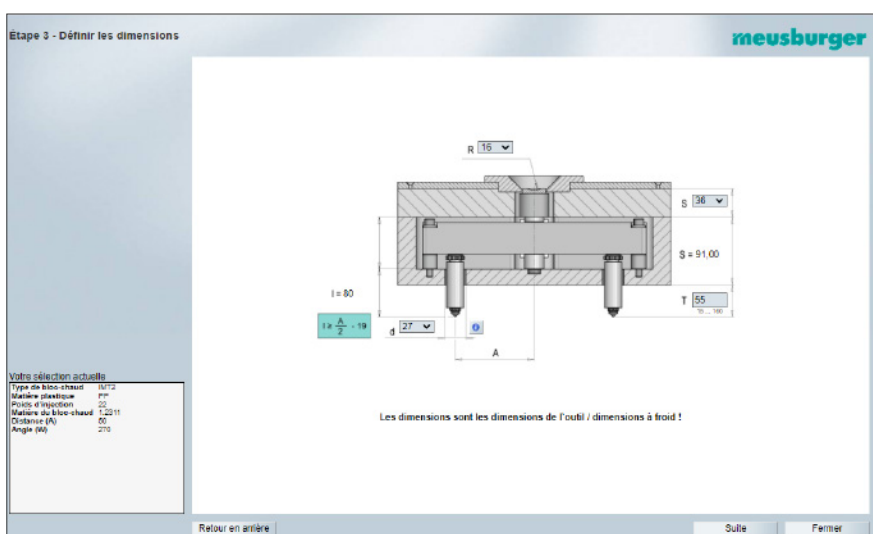
La première étape consiste à déterminer le nombre de buses et le type de bloc-chaud.





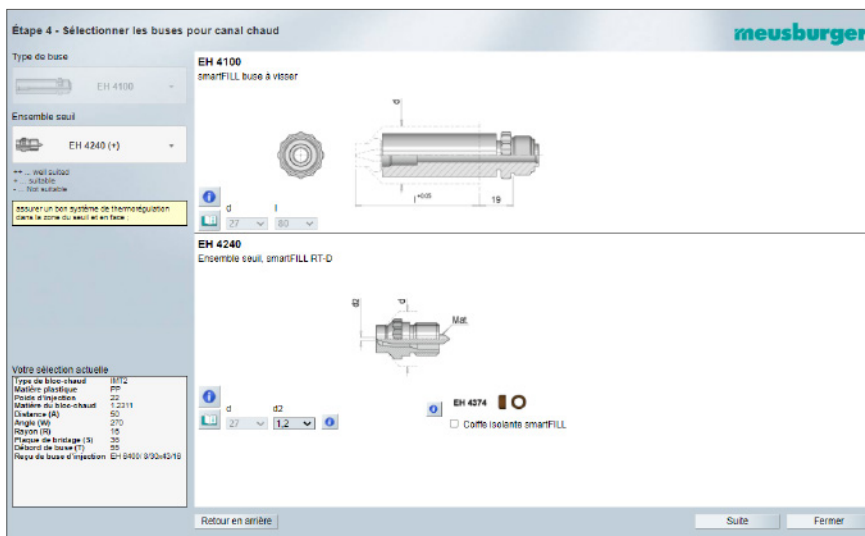
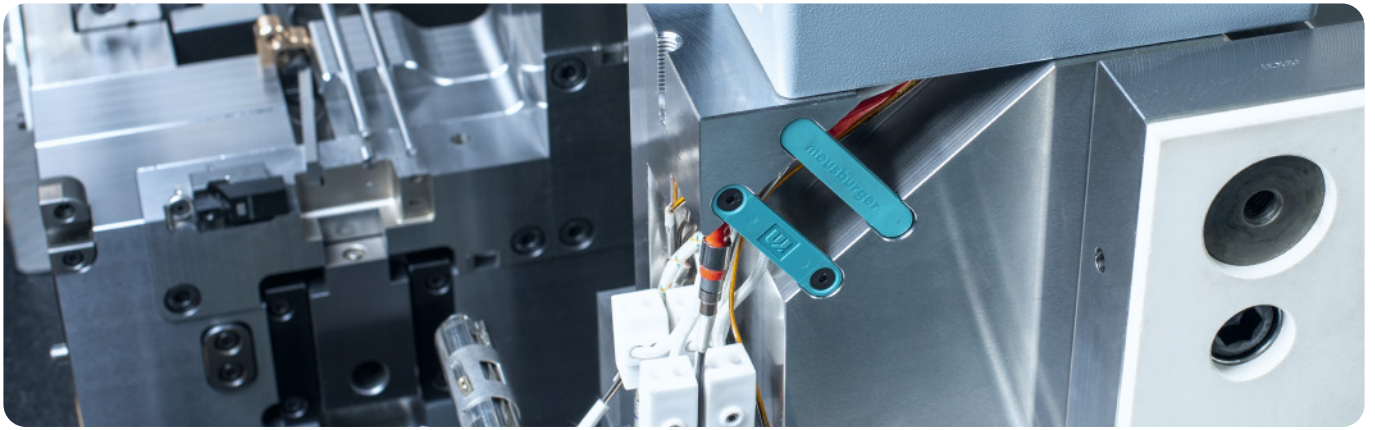
Dans l'étape suivante, la matière plastique à traiter et le poids d'injection du composant sont saisis. Selon la version, il est également possible de choisir le matériau pour le bloc-chaud.

La position du bloc-chaud dans la plaque porte bloc-chaud peut être définie en saisissant soit les coordonnées X et Y du point d'injection soit la distance et l'angle des buses.



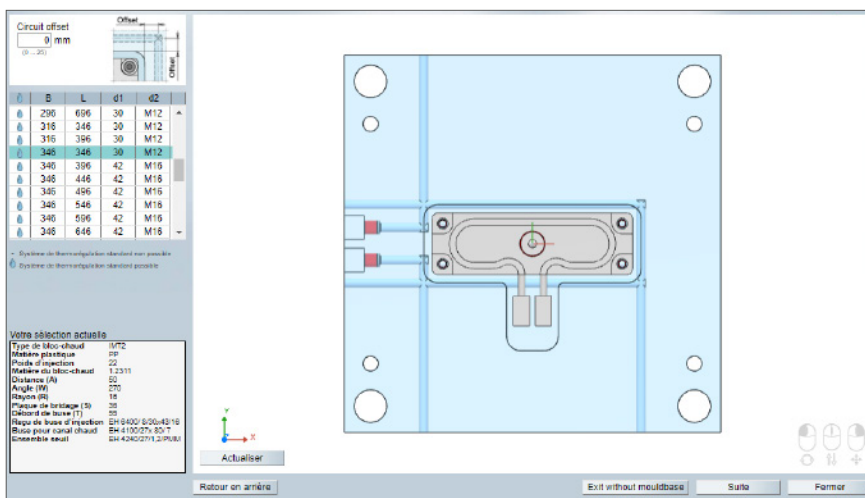
Dans la troisième étape, diverses dimensions du moule à canaux chauds sont définies. En outre, le diamètre de la buse peut être modifié. La buse la plus appropriée est déjà sélectionnée.





Lors de la sélection du type de seuil, le EH 4200 / RT est défini comme standard, car c'est la meilleure solution dans la plupart des cas. Toutefois, nous offrons également la possibilité de passer à une autre variante.

Si la combinaison du matériau et de l'ensemble seuil aboutit à la recommandation d'une coiffe isolante, celle-ci est présélectionnée et peut être commandée directement.

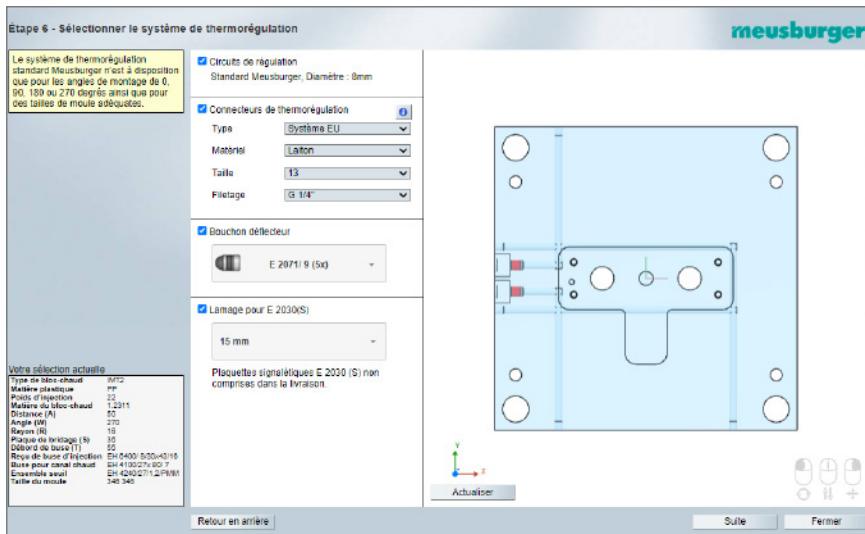


L'étape suivante consiste en la sélection de la taille de moule souhaitée.

L'affichage dynamique de la taille de moule montre de manière optimale la relation entre le bloc-chaud et la plaque porte bloc-chaud. En cas de doute, il est possible de choisir la taille de moule suivante plus grande ou plus petite.

Le désaxage du trou d'eau par rapport à l'évidement pour le bloc-chaud peut être réglé de 0 à 25 mm, ce qui peut aboutir à l'utilisation d'autres tailles de moule.

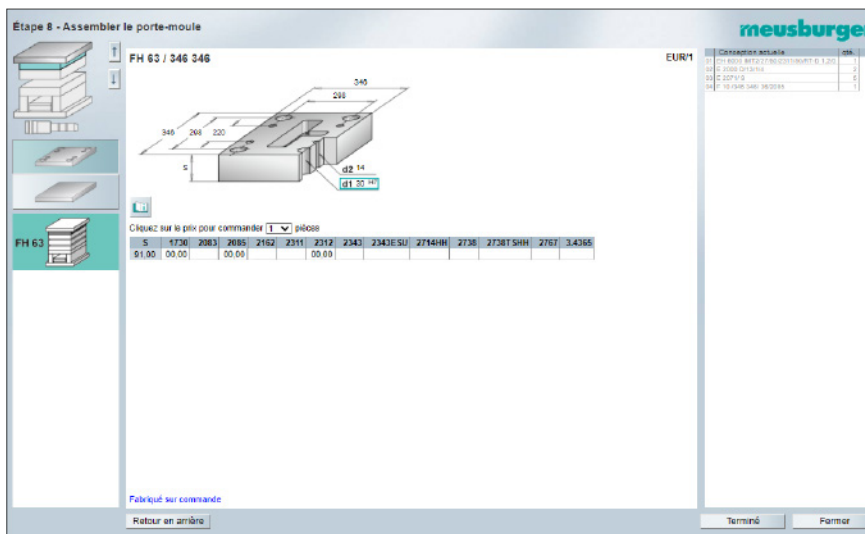




Dans cette étape, vous pouvez configurer la régulation de la température en sélectionnant les connexions de régulation thermique, les bouchons déflecteurs et, si nécessaire, les lamages pour les plaquettes signalétiques E 2030.

ATTENTION :

Une thermostatisation standard générée automatiquement n'est possible que si l'angle (W) saisi à la troisième étape a une valeur de 0°, 90°, 180° ou 270°.




Enfin, vous accédez à l'assistant de corps de moule habituel où vous pouvez sélectionner le matériau de la plaque porte bloc-chaud ainsi que les plaques et les composants pour le corps de moule complet.



Rep.	Référence	Description	qte	EUR	valeur en EUR CAO
10	EH 6000 IMT2/27/50/2311/80/RT-D 1.20/43/16	Système de canaux chauds	1	00,00	00,00
	Distributeur: EH 6100 IMT2/27/55 18440/A2311				
	Reçu de bure d'injecteur: EH 6400/ 8730/43/16				
	Buse pour canal chaud: EH 4100/27/ 80/7				
	Ensemble outil: EH 4240/27/1 2/PMH				
20	E 2000 D/13/14	Maccoid track	2	00,00	00,00
30	E 2071/9	Bouchon dist. à bille	5	00,00	00,00
40	F 10 /346 346/ 36/2085	Plaque de fixation	1	00,00	00,00
50	PH E3 /346 346/51 00/IMT2/27/50/270/2085	Plaque porte buse-chaud	1	00,00	00,00
	Usage: Logement IMT2				
	Usage: Système de thermorégulation standard Meusburger				
	Usage: Connecteur de thermorégulation E 2000 D/13/14				
	Usage: Bouchon de fermeture E 2071/9				
	Usage: Lamage pour E 2030/5: 15mm				
60	F 50 /346 346/ 22/2085	Plaque porte-empente	1	00,00	00,00
70	F 50 /346 346/ 27/2085	Plaque porte-empente	1	00,00	00,00
80	F 70 /346 346/ 44/76/2085	Tasseau	2	00,00	00,00
90	F 90 /346 346/ 256/2085	Batterie d'ajustement	1	00,00	00,00
100	F 10 /346 346/ 27/2085	Plaque de fixation	1	00,00	00,00
110	E 1000/22- 22/ 35	Colonne de guidage aiguisée	1	00,00	00,00
120	E 1000/24- 22/ 35	Colonne de guidage aiguisée	3	00,00	00,00
130	E 1100/22- 27	Douille de guidage	1	00,00	00,00
140	E 1100/24- 27	Douille de guidage	3	00,00	00,00
150	E 1160/30 x 40	Manchon de centrage	4	00,00	00,00
160	E 1160/30 x 40	Manchon de centrage	4	00,00	00,00
170	E 1200/12 x130	Vis à file cylindrique	4	00,00	00,00
180	E 1200/12 x115	Vis à file cylindrique	4	00,00	00,00
190	E 1400/346 396/8/90	Pl. d'isolation thermique	1	00,00	00,00
200	E 1400/346 396/8/90	Pl. d'isolation thermique	1	00,00	00,00

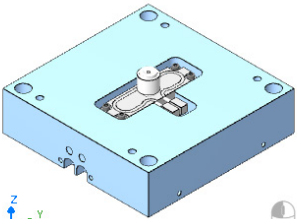
Si vous le souhaitez, nos experts contrôleront votre configuration.

Pour faire une telle demande, cliquez sur « Consultation » dans le panier. Le bouton ci-dessous ouvre le formulaire avec les données déjà remplies. Après avoir rempli quelques autres champs nécessaires, envoyez la consultation en cliquant sur le bouton « Expédition ».

 Consultation technique des composants du canal chaud



Aperçu / sortie CAO



powered by CADClick

3D 2D

télécharger

format ▼ ⚙️ ↓ ?

insérer directement (Click2CAD Toolbox requis)

Système de CAO ▼ ⚙️ → ?

Le transfert des données CAD s'effectue via CADClick. Il est possible de générer des données 3D pour tous les systèmes de CAD courants.



Pour des solutions sur mesure, veuillez utiliser notre formulaire de consultation sur :

www.meusburger.com/consultation-technique

Un fournisseur unique



Éléments de guidage

Les éléments de guidage sont automatiquement sélectionnés dans les diamètres et longueurs appropriés et affichés à la position correcte dans le modèle 3D.



Composants électriques

Les composants électriques appropriés peuvent être commandés directement via la boutique. Des données 3D sont également disponibles ici. Cela permet au concepteur d'installer tous les composants dans la construction et de garder un œil sur les dimensions.



Contrôleur de canaux chauds profiTEMP+

Le contrôleur de canaux chauds profiTEMP+ séduit non seulement par sa technique novatrice mais également par sa conception compacte. Outre les nouvelles fonctions intelligentes comme la Smart Power Limitation (SPL) et le MoldCheck, des fonctions éprouvées ont été développées dans le nouveau contrôleur de canaux chauds. L'écran tactile multi-point 7" au design clair garantit une utilisation simple et intuitive.



Plus d'informations dans notre film :

www.meusburger.com/profitemplus-fr



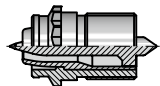
Livraison

Le système de canaux chauds est entièrement assemblé et testé. Le corps de moule pour le moule à canaux chauds n'est pas prémonté, comme dans la version standard. Ceci présente l'avantage d'une économie de temps précieux autrement nécessaire pour le démontage. Ces composants sont donc disponibles beaucoup plus rapidement pour l'usage ultérieur.

4 ensembles seuil différents

EH 4200 / RT

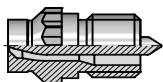
Ensemble seuil, smartFILL, seuil circulaire



- › Bonne séparation thermique du moule grâce à l'isolation plastique
- › Pour injection directe ou par canal froid
- › Apte pour toutes les matières thermoplastiques avec temps de traitement moyen à court, y compris les charges supplémentaires et les matériaux de renforcement
- › Torpille centrale et embout vissé hautement résistants à l'usure et remplaçables

EH 4240 / RT-D

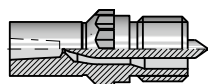
Ensemble seuil, smartFILL, seuil circulaire, débouchant



- › Pour injection directe ou par canal froid
- › Apte pour toutes les matières thermoplastiques avec temps de traitement moyen à court, y compris les charges supplémentaires et les matériaux de renforcement
- › Torpille centrale et embout vissé hautement résistants à l'usure et remplaçables

EH 4245 / RT-DL

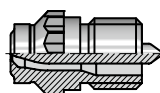
Ensemble seuil, smartFILL, seuil circulaire, débouchant avec rallonge



- › Avec rallonge au niveau de l'embout vissé
- › Pour l'injection de surfaces de forme libre
- › Adaptation à la géométrie de l'article
- › Résidu d'injection avec cône
- › Apte pour toutes les matières thermoplastiques avec temps de traitement moyen à court, y compris les charges supplémentaires et les matériaux de renforcement
- › Torpille centrale et embout vissé hautement résistants à l'usure et remplaçables

EH 4250 / RT-DC

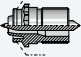
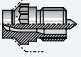

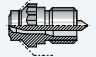
Ensemble seuil, smartFILL, seuil circulaire, débouchant avec calotte



- › Le résidu d'injection reste dans la calotte avec 1 mm de retrait
- › Pour injection directe ou par canal froid
- › Apte pour toutes les matières thermoplastiques avec temps de traitement moyen à court, y compris les charges supplémentaires et les matériaux de renforcement
- › Torpille centrale et embout vissé hautement résistants à l'usure et remplaçables

Toutes les indications qui suivent ne sont que des recommandations générales, basées sur nos calculs et notre expérience. Nous déclinons toute responsabilité ou garantie envers ces indications, car nos produits ne font que partie d'un processus de production complexe. Veuillez nous consulter dans les cas limites.

Sélection du bon type de seuil

Types de seuil		EH 4200 / RT			EH 4240 / RT-D			EH 4245 / RT-DL			EH 4250 / RT-DC		
													
		A	B(5)	C(5)	A	B(5)	C(5)	A	B(5)	C(5)	A	B(5)	C(5)
Partiellement cristalline	PE	++	++	+	+	++	+	+	++	+	+	++	+
	PP	++	++	+	+	++	+	+	++	+	+	++	+
	PPS	++	++	+	++	++	+	++	++	+	++	++	+
	PET (1)	++	++	+	++	++	+	++	++	+	++	++	+
	PBT (1)	++	++	+	++	++	+	++	++	+	++	++	+
	PPO (4)	++	++	+	++	++	+	++	++	+	++	++	+
	PA6	++	++	+	++	++	+	++	++	+	++	++	+
	PA6.6 (1)	++	++	+	++	++	+	++	++	+	++	++	+
	POM-Co	++	++	+	+	++	+	+	++	+	+	++	+
	POM-H (5)	++	++	+	+	++	+	+	++	+	+	++	+
Amorphe	PMMA (5)	++	++	+	+	++	+	+	++	+	+	++	+
	ABS	++	++	+	+	++	+	+	++	+	+	++	+
	ASA	++	++	+	+	++	+	+	++	+	+	++	+
	SAN	++	++	+	+	++	+	+	++	+	+	++	+
	PS (SB)	++	++	+	+	++	+	+	++	+	+	++	+
	PC (5)	++	++	+	+	++	+	+	++	+	+	++	+
	PES	++	++	+	+	++	+	+	++	+	+	++	+
	PSU	++	++	+	+	++	+	+	++	+	+	++	+
	PEI	++	++	+	+	++	+	+	++	+	+	++	+
	PVC soft (5)	++	++	+	+	++	+	+	++	+	+	++	+
Mélange	PC/ABS	++	++	+	+	++	+	+	++	+	+	++	+
	PC/PBT	++	++	+	++	++	+	++	++	+	++	++	+
Élastomères	PP-EPDM	++	++	+	+	++	+	+	++	+	+	++	+
	TPE-A (5)	+	+	+	-	+	+	-	+	+	-	+	+
	TPE-C (5)	+	+	+	-	+	+	-	+	+	-	+	+
	TPE-U (5)	+	+	+	+	+	+	+	+	+	+	+	+
	TPE-O (5)	+	+	+	-	+	+	-	+	+	-	+	+
	TPE-S (5)	+	+	+	-	+	+	-	+	+	-	+	+

Aptitude du matériau :

++	très apte
+	apte
-	pas apte

Additifs pour matériaux :

A	sans additifs	(1)
B	fibres de verre	(4)
C	retardateur de flamme	(5)

diamètre de seuil minimum recommandé = 1,2 mm
 sans Noryl GTX
 coiffe isolante recommandée

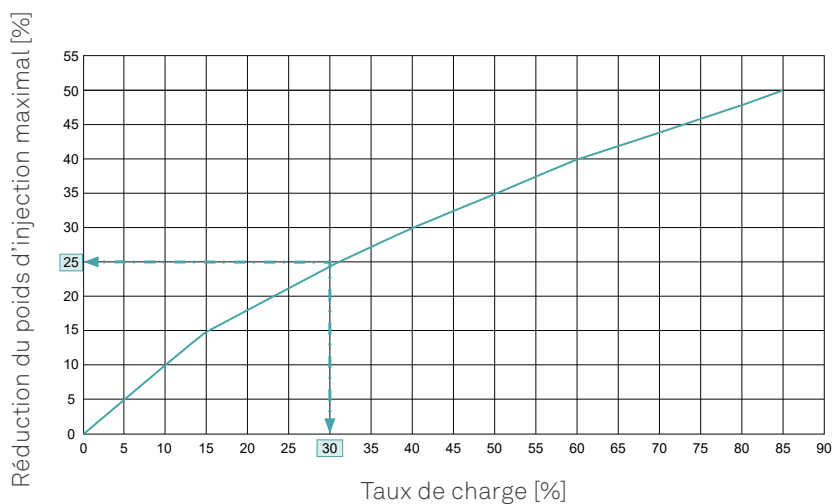


Poids d'injection par buse

Types de seuil		Viscosité réduite		Viscosité moyenne		Viscosité élevée	
		$\pi (T_{set}/3000 \text{ s}^{-1}) < 60 \text{ Pa}\cdot\text{s}$		$\pi (T_{set}/3000 \text{ s}^{-1}) = (60-150) \text{ Pa}\cdot\text{s}$		$\pi (T_{set}/3000 \text{ s}^{-1}) > 150 \text{ Pa}\cdot\text{s}$	
		PE-HD, PE-LD, PP, PS, SB, TPE-O, TPE-S		ABS, ABS/ASA, ABS/PA, ASA, PA11, PA12, PA4.6, PA6, PA6.10, PA6.12, PA6.6, PBT, PET, PES, POM-C, PPE(PPO), PP/EPDM, PPS, PSU, SAN, TPE-A, TPE-C, TPE-V		PC, PC/ABS, PC/PBT, PEI, PMMA, POM-Homo, PSU, PVC-soft, TPE-U	
		min. [g]	max. [g]	min. [g]	max. [g]	min. [g]	max. [g]
ø 19	EH 4200 / RT	0,5	30	0,5	15	0,5	8
	EH 4240 / RT-D						
	EH 4250 / RT-DC						
ø 27	EH 4200 / RT	3	70	3	35	3	20
	EH 4240 / RT-D						
	EH 4245 / RT-DL						
	EH 4250 / RT-DC						
ø 37	EH 4200 / RT	15	500	15	300	15	150
	EH 4240 / RT-D						
	EH 4245 / RT-DL						
	EH 4250 / RT-DC						

Réduction du poids d'injection par buse en fonction du taux de charge

En cas de matières plastiques avec charges supplémentaires et matériaux de renforcement, le poids d'injection maximal autorisé se réduit selon le diagramme suivant :



Exemple : taux de charge de 30 %, poids d'injection réduit par 25 %

Conception du diamètre de seuil

Détermination du diamètre de seuil :

La qualité du reste de seuil est déterminée par de nombreux facteurs : diamètre de seuil, épaisseur de paroi, type de matière plastique, débit volumique, poids de la pièce moulée, thermorégulation/réfrigération dans la zone du seuil. Des diamètres de seuil trop petits provoquent un cisaillement élevé inadmissible, une perte de pression élevée et un échauffement excessif par friction, tandis que des diamètres de seuil trop grands entraînent des points de rupture inadmissiblement élevés et de mauvaise qualité.

Règle :

Injection directe :

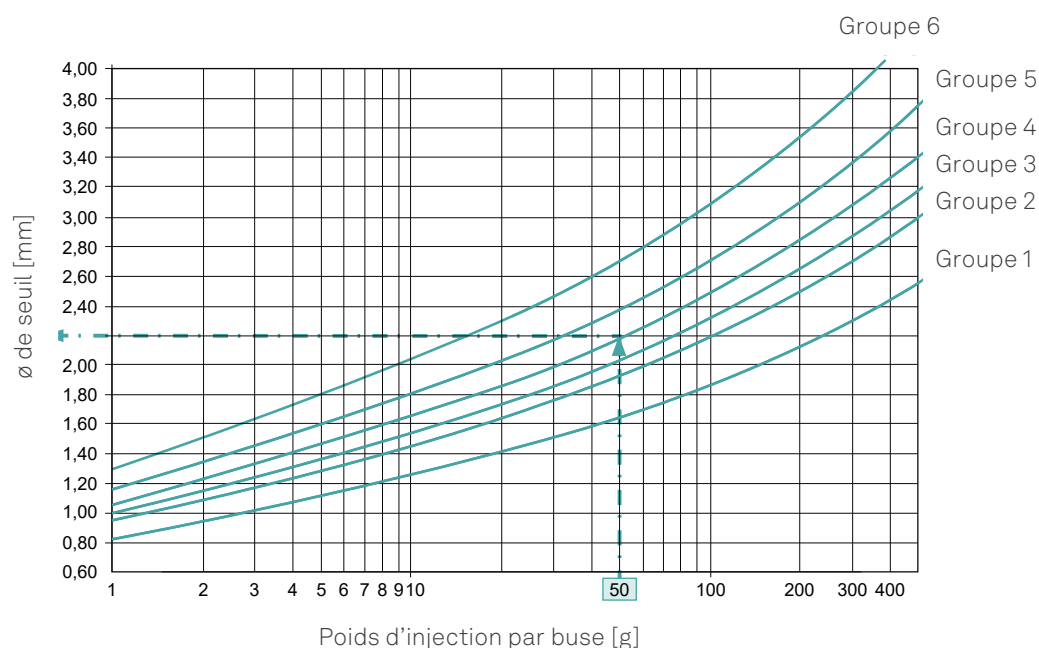
- › Choix en fonction du graphique et du type de matière plastique

Injection par canal froid :

- › Le plus grand diamètre de seuil possible (env. 0,5 mm à 1 mm plus grand ; le filage et la formation de gouttes sont à respecter)

Le dimensionnement du diamètre de seuil ne contient que des recommandations générales, basées sur nos calculs et notre expérience. Nous déclinons toute responsabilité ou garantie envers ces indications, car nos produits ne font que partie d'un processus de production complexe. Veuillez nous consulter dans les cas limites.

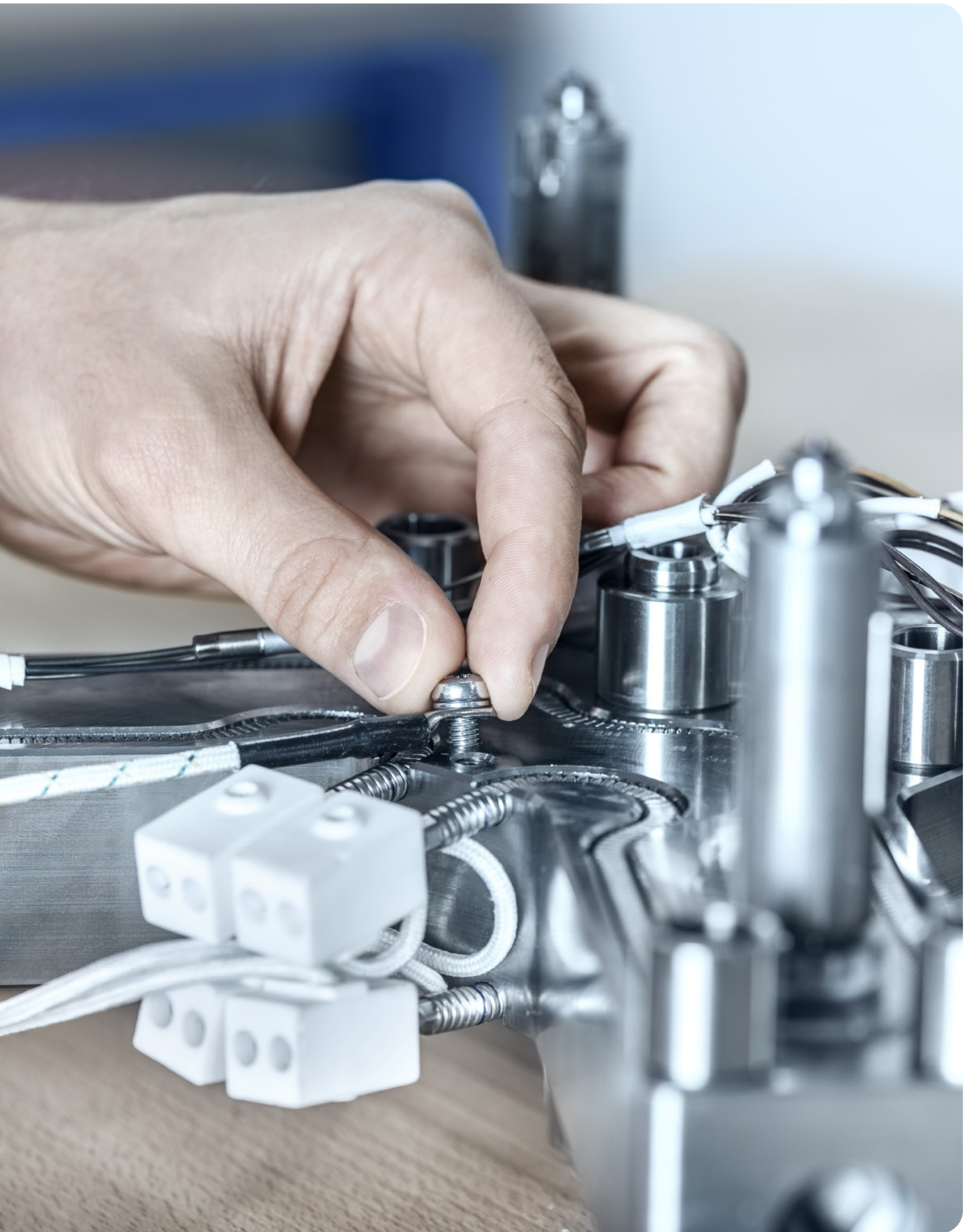
Diamètre de seuil : EH 4100/19... EH 4100/27... EH 4100/37...

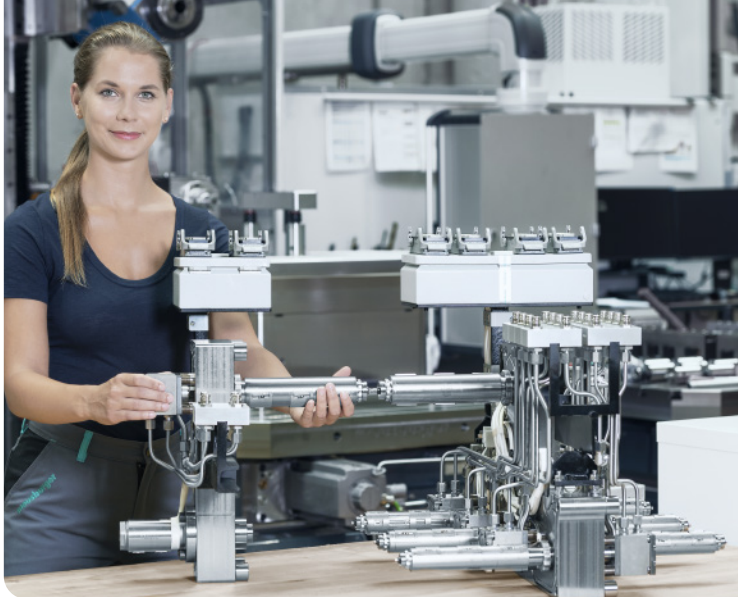


- Exemple pour 50 g de PC, ensemble seuil EH 4240 / RT-D
Résultat : ø 2,20 mm
Sélectionné pour injection directe 2,0 mm (standard)
Sélectionné pour injection par canal froid 3,0 mm (standard)

Groupes de thermoplastiques

Groupe 1	PP	Polypropylène
Groupe 2	PA4.6	Polyamide 4.6
	PA6	Polyamide 6
	PA6.6	Polyamide 6.6
	PA6.10	Polyamide 6.10
	PA6.12	Polyamide 6.12
	PA11	Polyamide 11
	PA12	Polyamide 12
	TPE-O (TPO)	Élastomères thermoplastiques à base d'oléfines
	TPE-S	Élastomères thermoplastiques à base de styrène
	TPE-V	Vulcanisats thermoplastiques / élastomères thermoplastiques réticulés à base d'oléfines
Groupe 3	PBT	Polytéréphtalate de butylène
	PET	Polytéréphtalate d'éthylène
	PES	Polyéthersulfone
	PSU	Polysulfone
	ABS	Acrylonitrile butadiène styrène
	ABS+PA	Acrylonitrile butadiène styrène + polyamide (mélange)
	PS	Polystyrène
	PE-HD	Polyéthylène, haute densité
	PE-LD	Polyéthylène, basse densité
	PP+EPDM	Polypropylène + éthylène propylène diène (mélange)
Groupe 4	PC	Polycarbonate
	PC+PBT	Polycarbonate + polytéréphtalate de butylène (mélange)
	PC+ABS	Polycarbonate + acrylonitrile butadiène styrène (mélange)
	ABS+ASA	Acrylonitrile butadiène styrène + acrylonitrile styrène acrylate (mélange)
	SMA	Styrène anhydride maléique
	TPE-A	Élastomères de polyamide thermoplastiques
	TPE-C	Élastomères de copolyester thermoplastiques
	PMMA	Polyméthacrylate de méthyle
	PEI	Polyétherimide
	SAN	Styrène acrylonitrile
	ASA	Acrylonitrile styrène acrylate
	PPS	Polysulfure de phénylène
	PPE (PPO)	Polyéther de phénylène
	PPA	Polyphthalamides
	Groupe 5	POM-C
Groupe 6	POM-H	Homopolymère de polyoxyméthylène
	TPE-U (TPU)	Élastomères thermoplastiques à base d'uréthane
	PVC-soft	Polychlorure de vinyle souple





Prestataire complet



Disponibilité constante



Qualité maximale



Service en ligne



Accompagnement personnel

Commandé aujourd'hui – livré immédiatement



Portail

www.meusburger.com



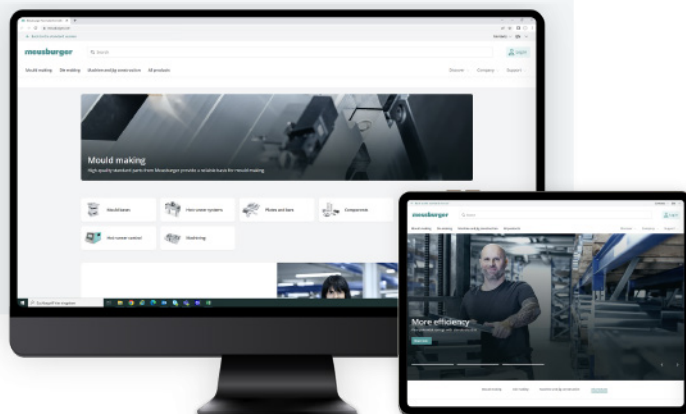
Téléphone

+43 5574 6706-0



E-mail

ventes@meusburger.com



©2024 Meusburger Georg GmbH & Co. KG. Tous droits réservés. Toute utilisation, même partielle, en particulier la publication, la copie, la diffusion, la reproduction, l'adaptation et/ou la modification des contenus, doit faire l'objet d'une autorisation écrite préalable de la part de Meusburger Georg GmbH & Co. KG. Toutes erreurs (contenu et typographie) et modifications techniques réservées.

Meusburger Georg GmbH & Co KG | Kesselstr. 42 | 6960 Wolfurt | Austria
T +43 5574 6706-0 | ventes@meusburger.com | www.meusburger.com

107989291-V1-01/24-FR

meusburger
Standards for your success.